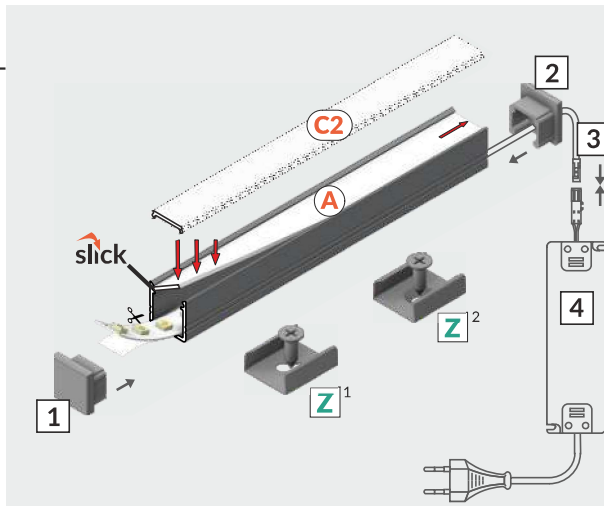
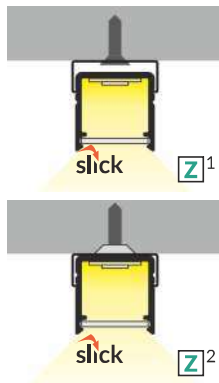
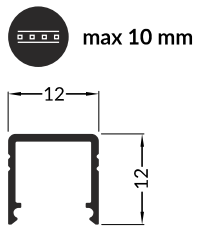
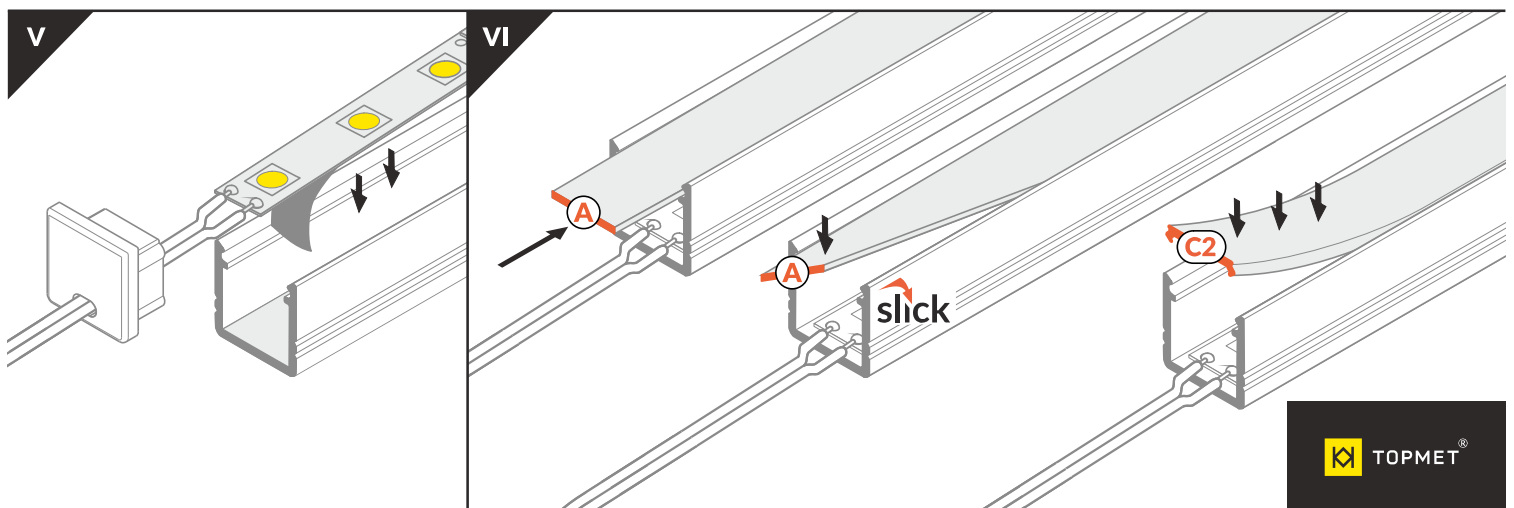
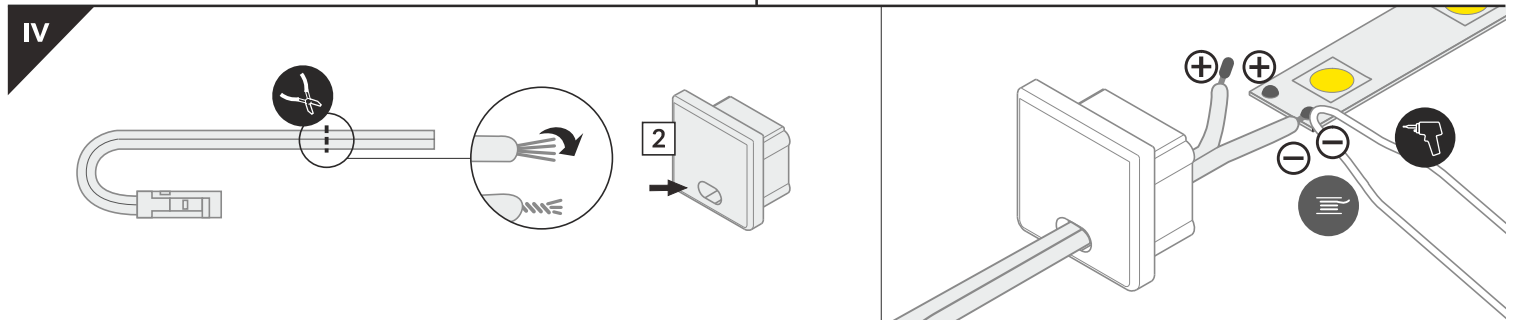
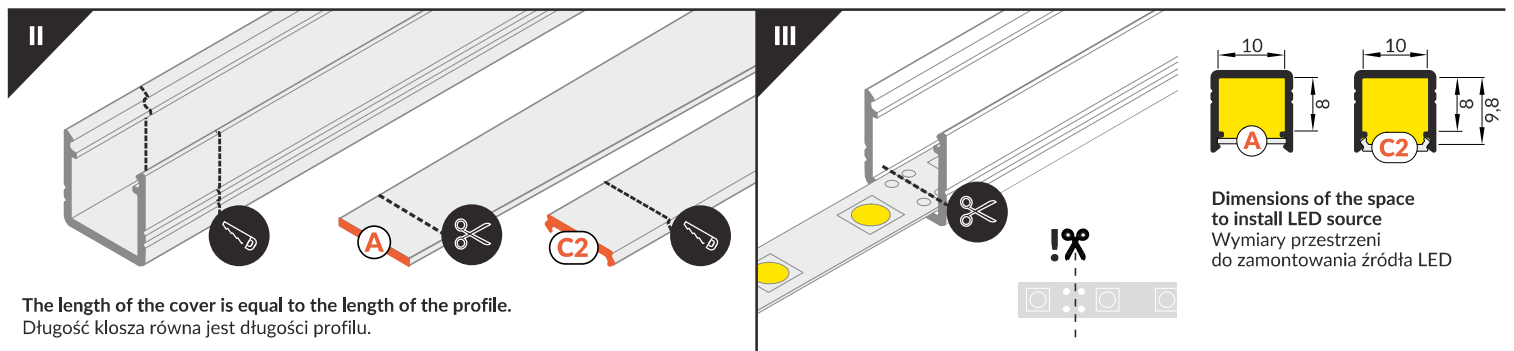
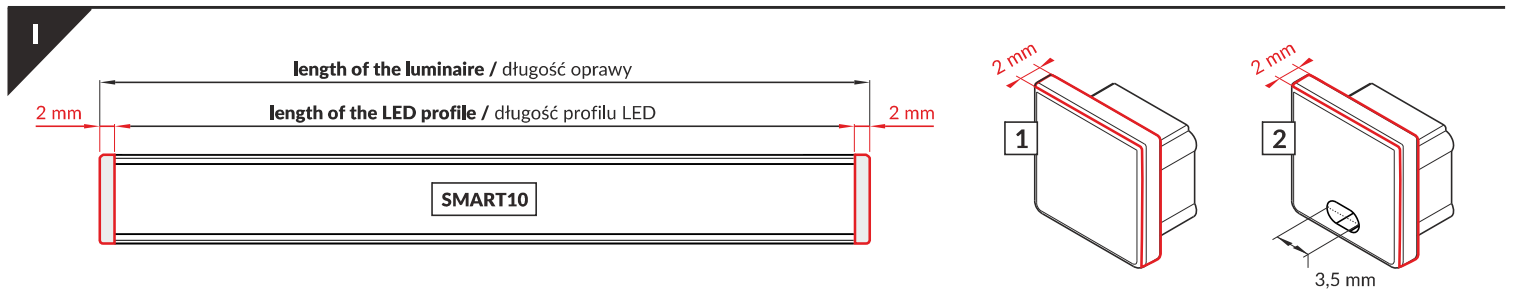
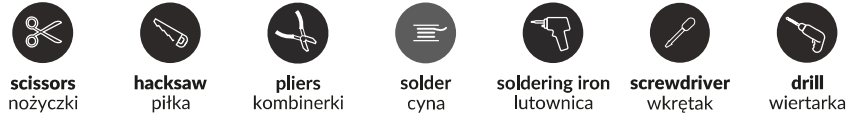


SMART10 AC2/Z

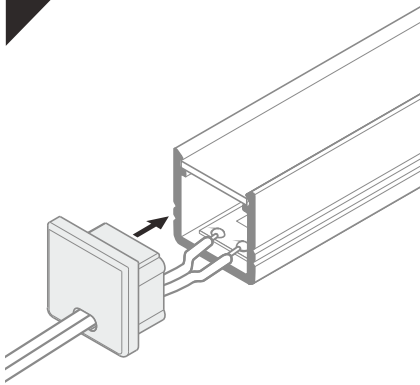
SURFACE PROFILE / PROFIL NAWIERZCHNIOWY



- A** A slide cover
klosz A wsuwany
- C2** C2 click cover
klosz C2 klik
- Z¹** Z flexible mounting plate
uchwyt Z sprężysty
- Z²** cone Z flexible mounting plate
uchwyt Z sprężysty cone
- 1** SMART10 ending
zaślepka SMART10
- 2** SMART10 ending with hole
zaślepka SMART10 z otworem
- 3** power supply cable
kabel zasilania
- 4** LED power supply
zasilacz LED

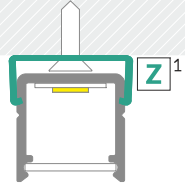


VII

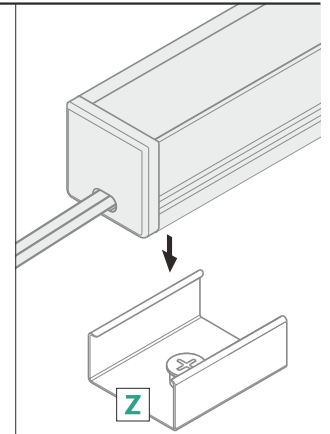
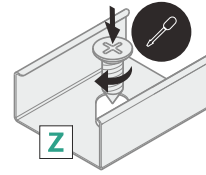
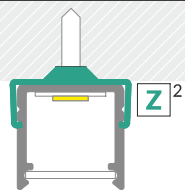


VIII MOUNTING / MONTAŻ

Z flexible mounting plate
uchwyt Z sprężysty



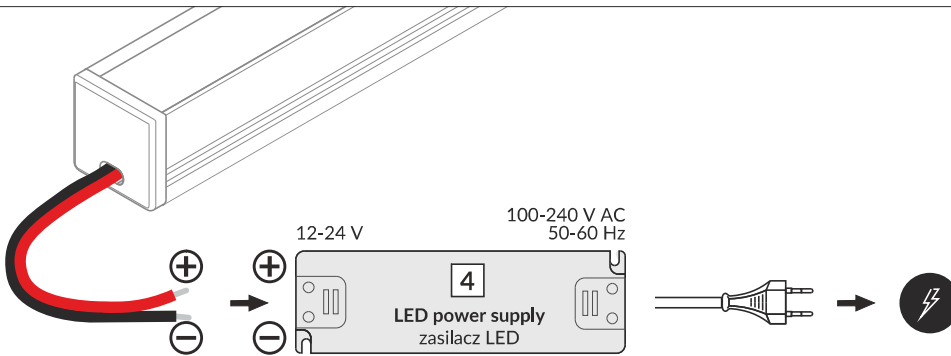
cone Z flexible mounting plate
uchwyt Z sprężysty cone



Other mounting possibilities: with mounting glue or mounting tape, with screws
Pozostałe możliwości montażu: na klej lub taśmę montażową, na wkręty

IX

POWER SUPPLY / ZASILANIE

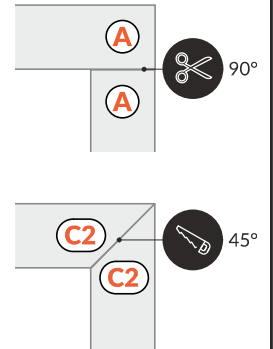
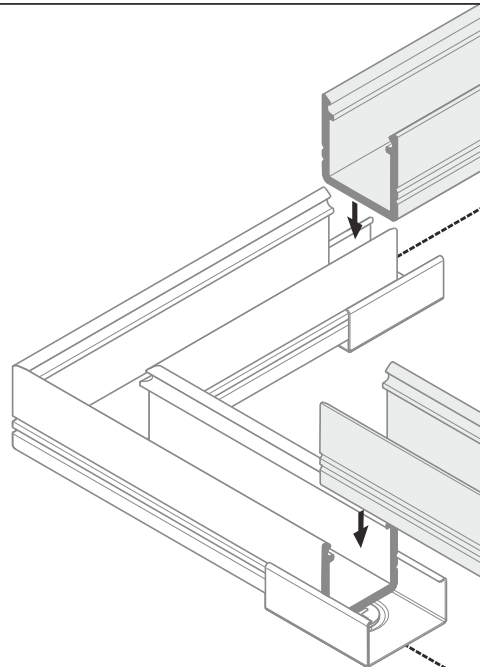
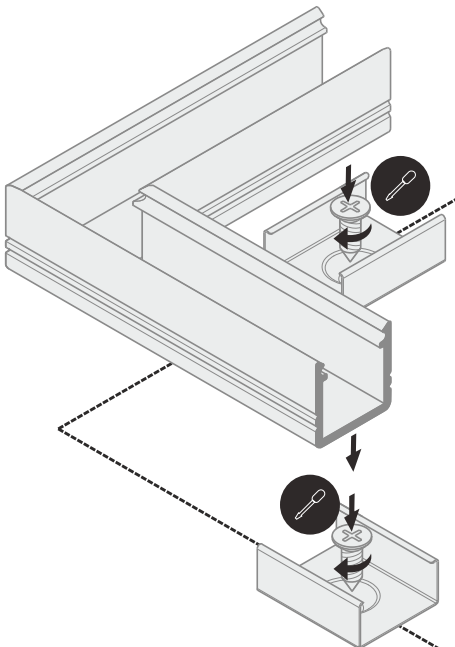


OPTIONAL ACCESSORIES / AKCESORIA OPCJONALNE

SMART10 90 deg connector
łącznik kątowy SMART10 90 st



Mount the connector before installing the LED strip
Łącznik kątowy montować przed instalacją taśmy LED



ACCESSORIES / AKCESORIA

power switches / włączniki
controller + remote / sterownik + pilot
movement sensors / czujniki ruchu

TOPMET Light Kłosowicz Wiśniewski i Wspólnik Sp.J.

Ostrowska 354 | 61-312 Poznań | POLAND
tel.: +48 61 872 75 00
www.topmet.pl/en

07.2020