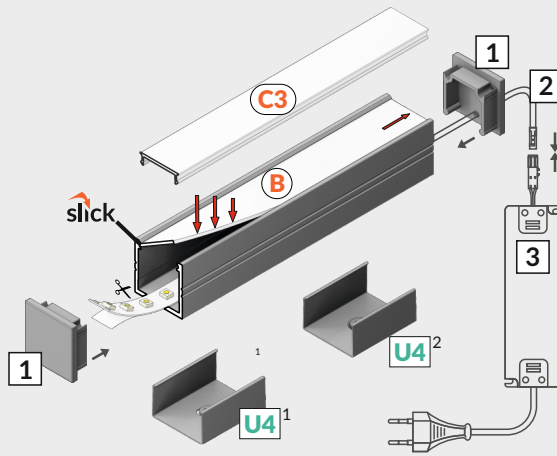
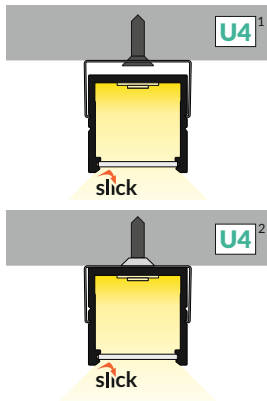
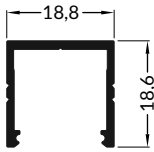


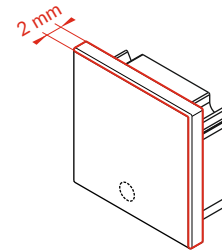
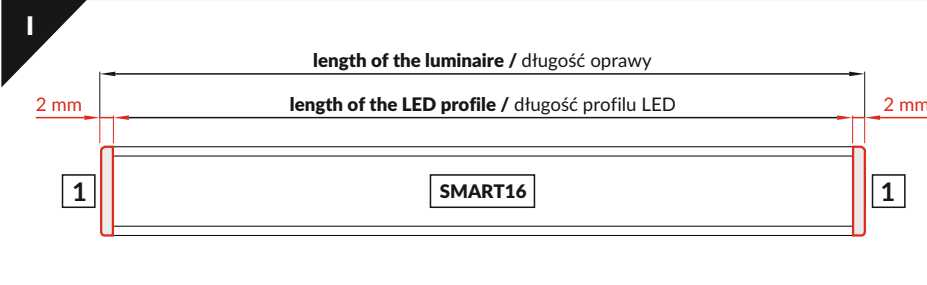
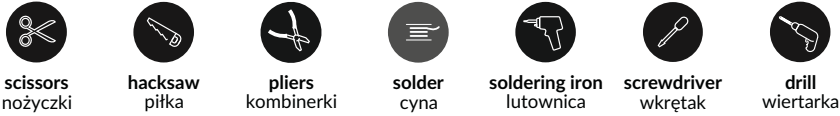
SMART16 BC3/U4

SURFACE PROFILE / PROFIL NAWIERZCHNIOWY

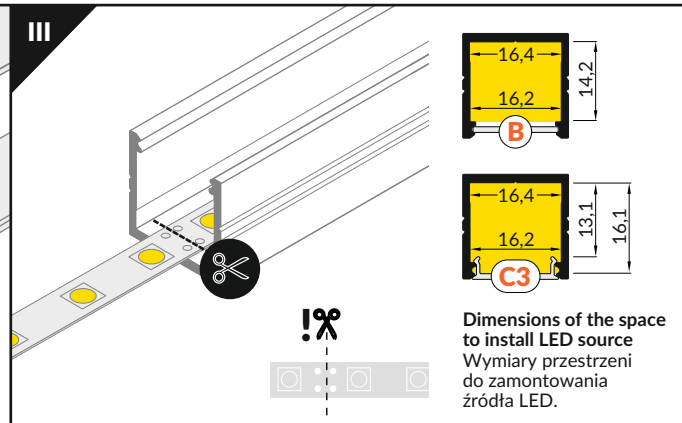
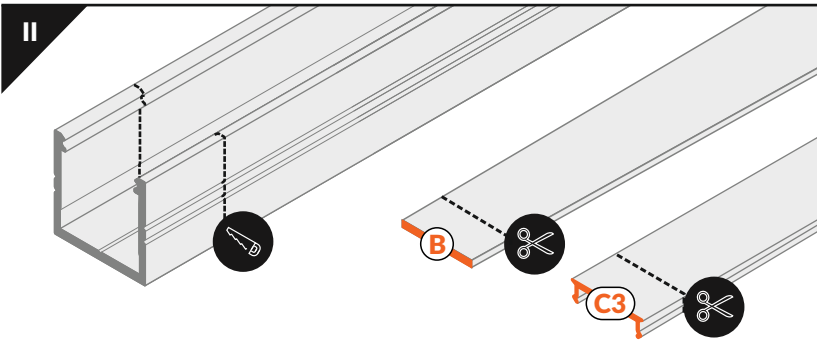
max 16 mm



- B** B slide cover
klosz B wsuwany
- C3** C3 click cover
klosz C3 klik
- U4¹** U4 mounting plate
uchwyt U4
- U4²** cone U4 mounting plate
uchwyt U4 cone
- 1** SMART16 ending
zaślepka SMART16
- 2** power supply cable
kabel zasilania
- 3** LED power supply
zasilacz LED

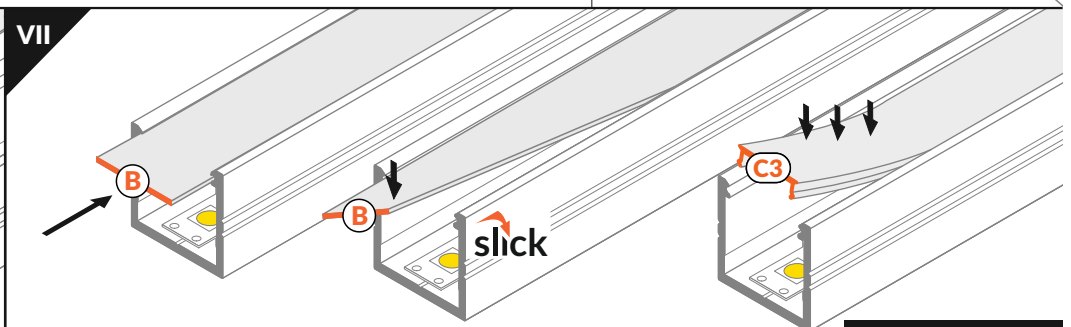
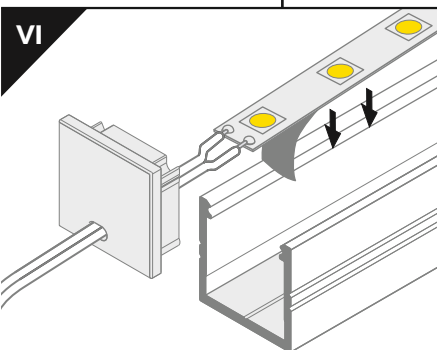
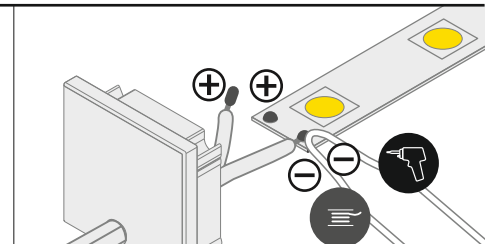
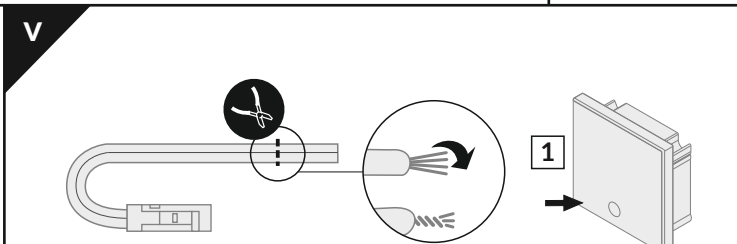
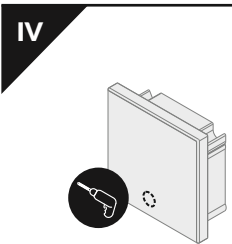


1 Ending with marked space to bore holes.
Zaślepka z punktami do przewiercenia otworów.

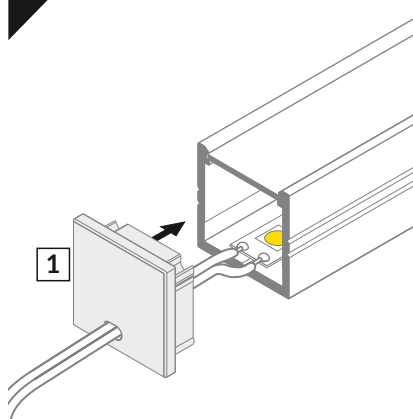


The length of the cover is equal to the length of the profile.
Długość klosza równa jest długości profilu.

Dimensions of the space to install LED source
Wymiary przestrzeni do zamontowania źródła LED.



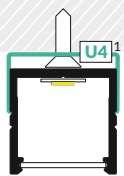
VIII



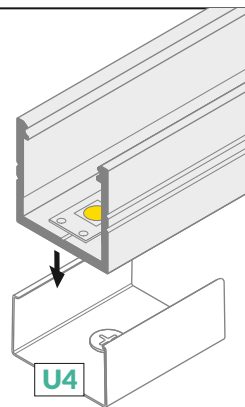
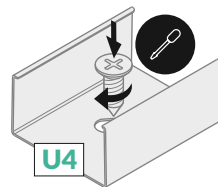
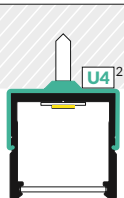
IX

MOUNTING / MONTAŻ

U4 mounting plate
uchwyt U4



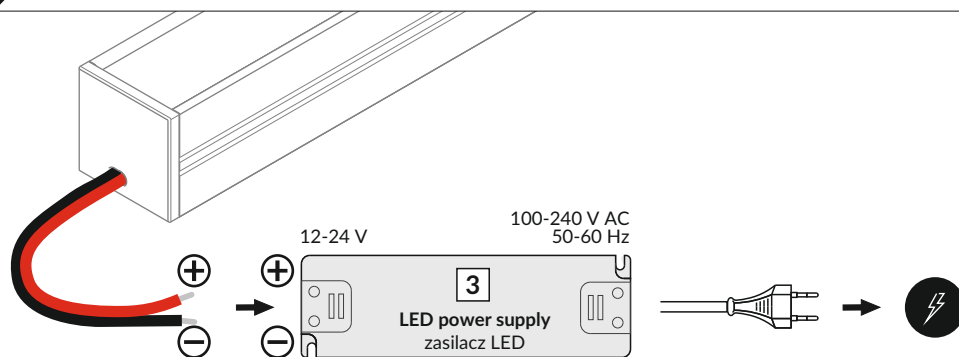
cone U4 mounting plate
uchwyt U4 cone



Other mounting possibilities: with mounting glue or mounting tape, with screws
Pozostałe możliwości montażu: na klej lub taśmę montażową, na wkręty

X

POWER SUPPLY / ZASILANIE



ACCESSORIES / AKCESORIA

power switches / włączniki
controller + remote / sterownik + pilot
movement sensors / czujniki ruchu

TOPMET Light Kłosowicz Wiśniewski i Wspólnik Sp.J.

Ostrowska 354 | 61-312 Poznań | POLAND
tel.: +48 61 872 75 00
www.topmet.com

04.2021

 TOPMET®