

SURFACE10.v2 BC/U



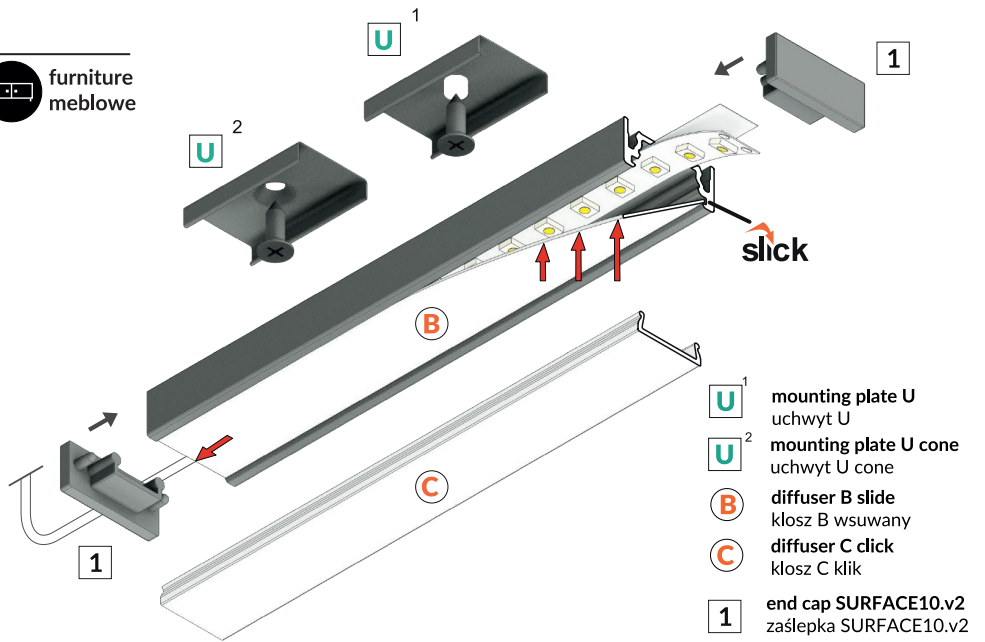
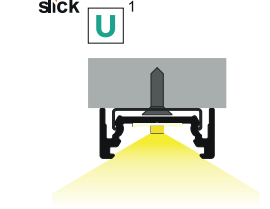
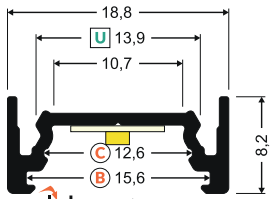
max 10 mm



surface
nawierzchniowe



furniture
meblowe



- U¹** mounting plate U
uchwyt U
- U²** mounting plate U cone
uchwyt U cone
- B** diffuser B slide
klosz B wsuwany
- C** diffuser C click
klosz C klik
- 1** end cap SURFACE10.v2
zaślepka SURFACE10.v2



scissors
nożyczki



drill
wiertarka



hacksaw
piła



pliers
kombinerki



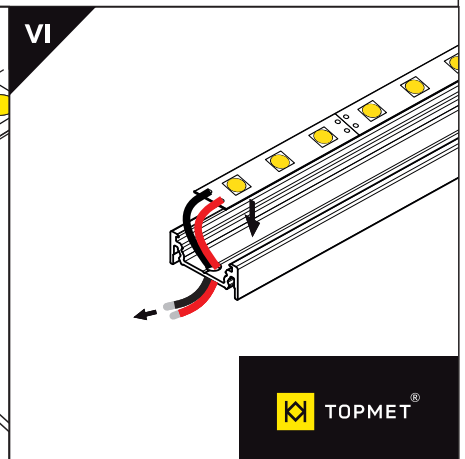
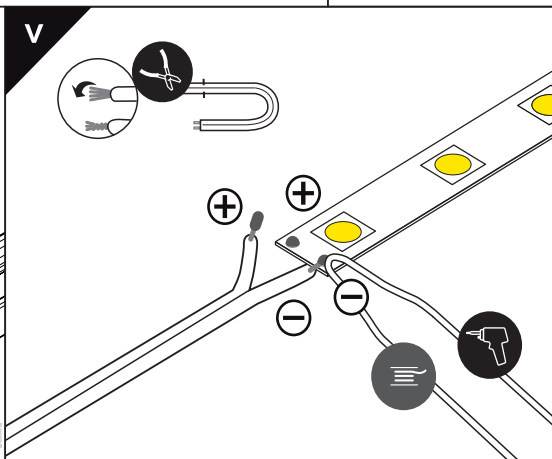
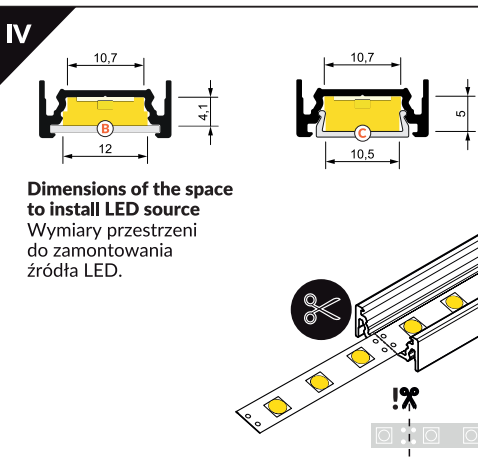
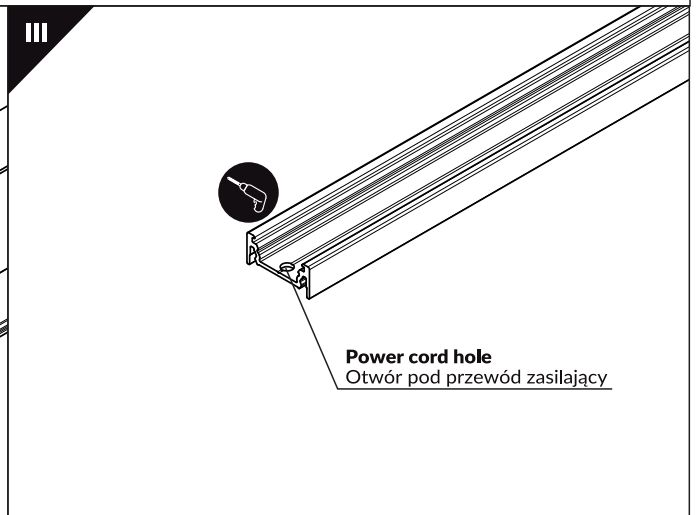
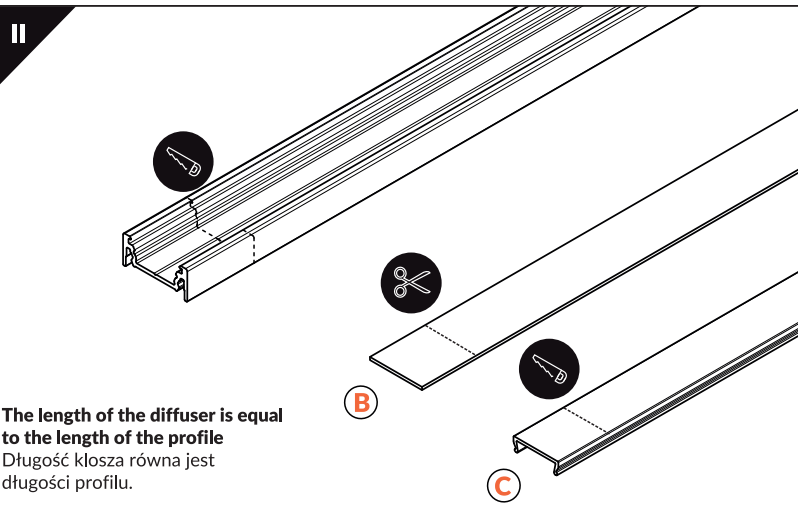
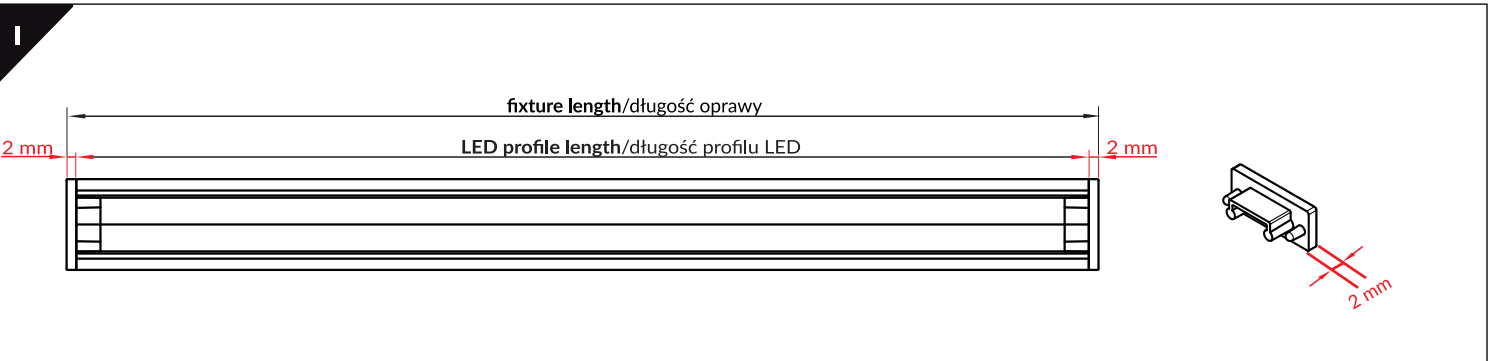
soldering iron
lutownica

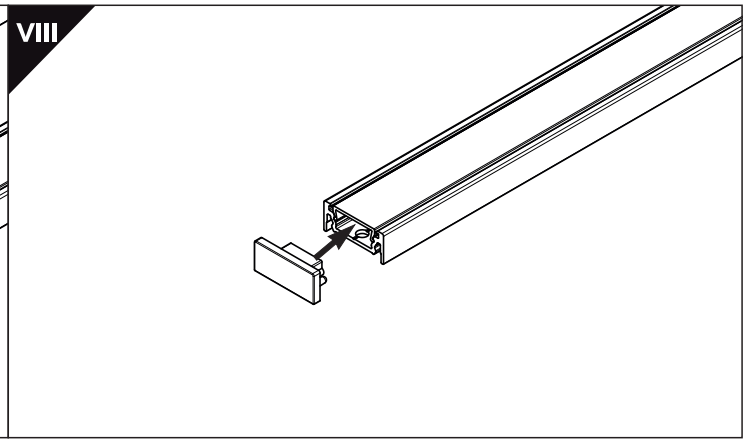
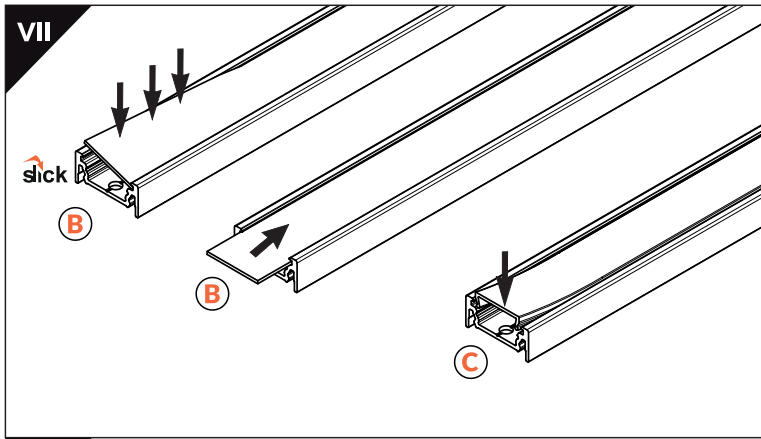


solder
cyna



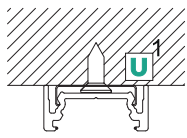
screwdriver
wkrętak





IX MOUNTING / MONTAŻ

mounting plate **U**
uchwyt **U**



mounting plate **U** cone
uchwyt **U** cone

