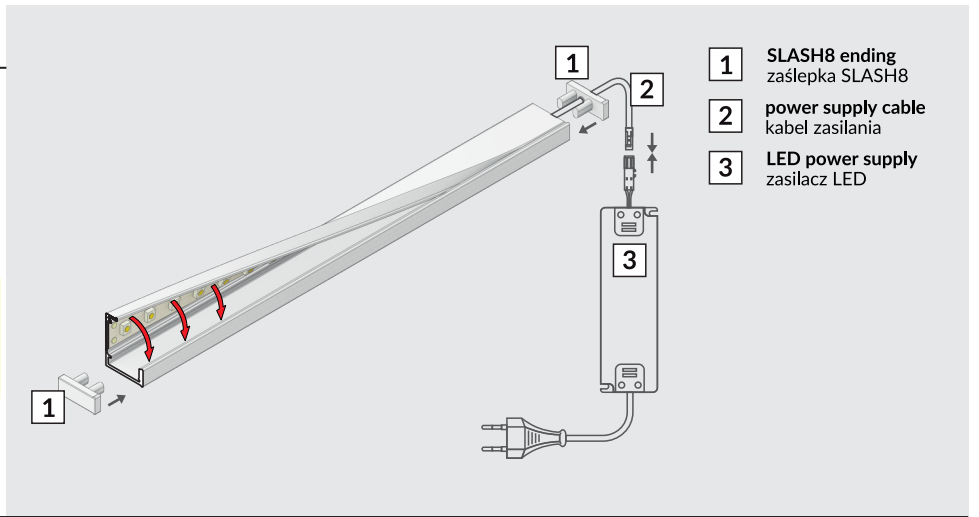
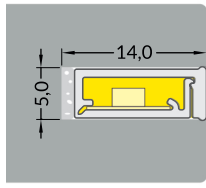
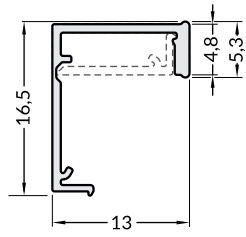


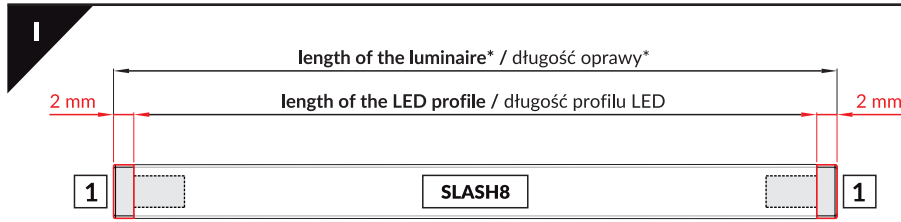
SLASH8

RECESSED PROFILE / PROFIL WPUSTOWY

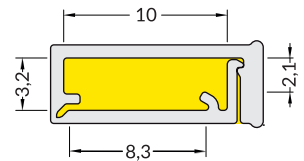
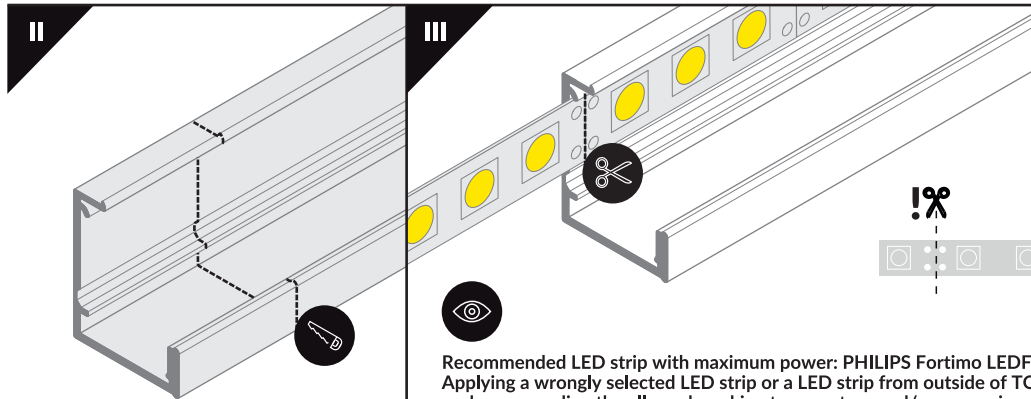
8 mm



- scissors
nożyczki
- hacksaw
piłka
- pliers
kombinerki
- solder
cyna
- soldering iron
lutownica
- glue
klej
- drill
wiertarka

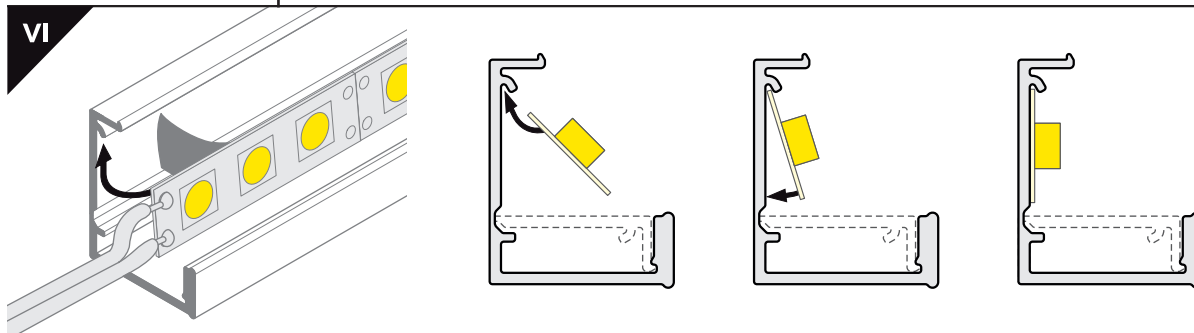
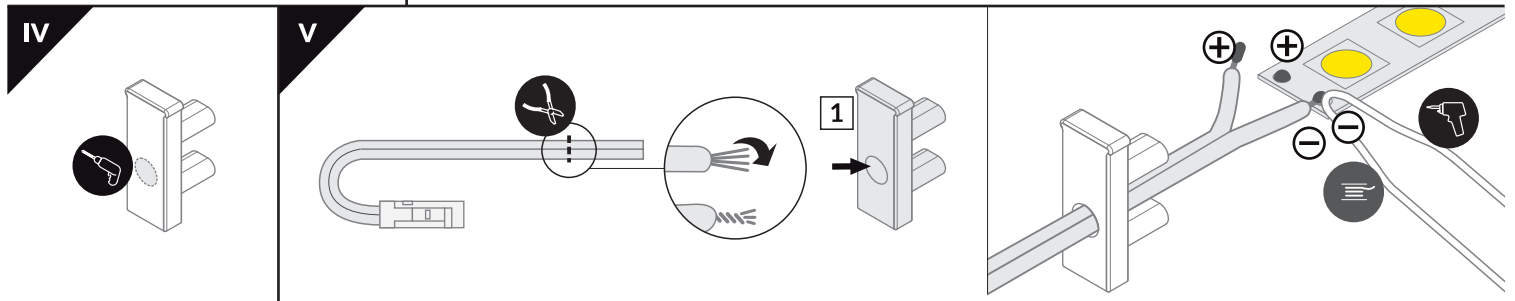


*Length of mounting space = length of luminaire + 1 mm per each meter of the profile (due to profile temperature expandability, especially when applying LED strips with large power, i.e. 20 W/m).
 *Długość otworu montażowego = długość oprawy + 1 mm na każdy metr profilu (ze względu na rozszerzalność temperaturową profilu, szczególnie przy zastosowaniu taśm LED dużej mocy, np. 20 W/m).

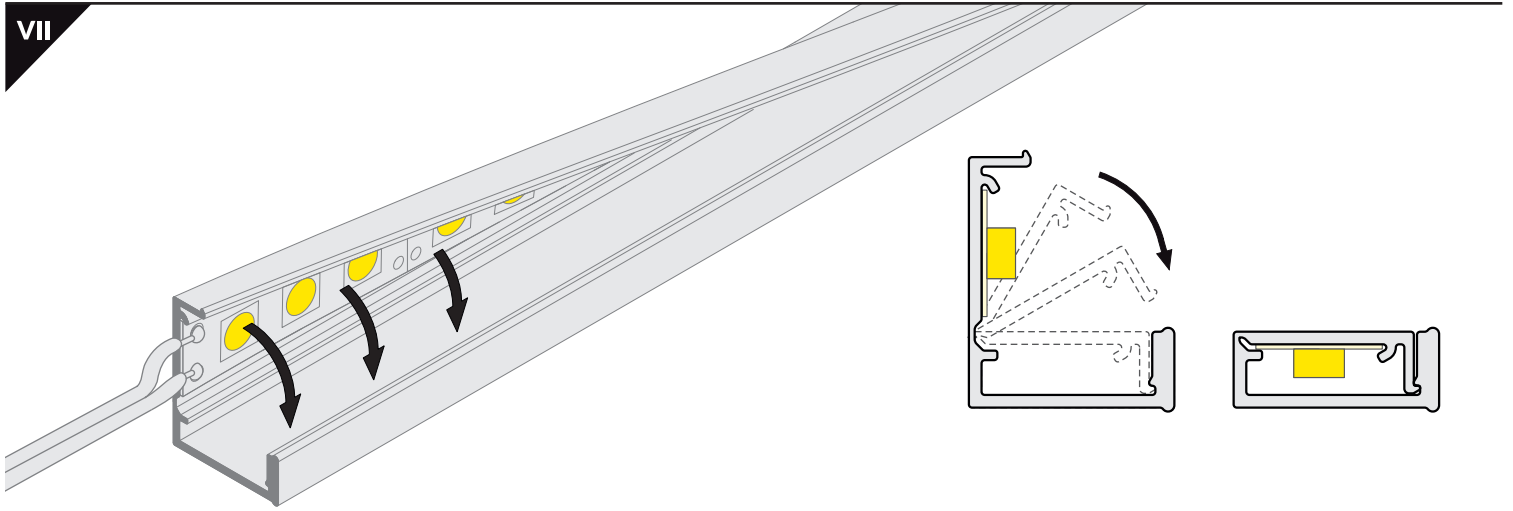


Dimensions of the space to install LED source
 Wymiary przestrzeni do zamontowania źródła LED

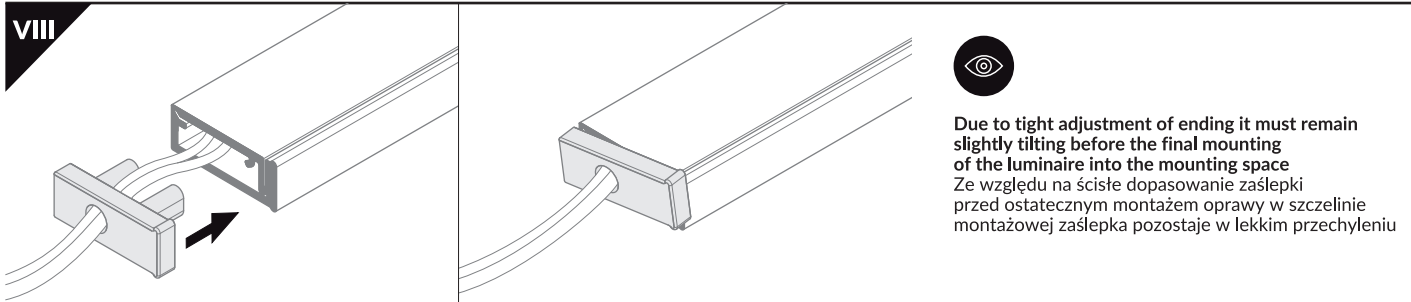
Recommended LED strip with maximum power: PHILIPS Fortimo LEDFlex 24V; 140P/m; 2500lm/m
 Applying a wrongly selected LED strip or a LED strip from outside of TOPMET offer may lead to undesired side effects such as exceeding the allowed working temperature and/or expansion of luminaire beyond the permitted values.
 Zalecana taśma LED maksymalnej mocy: PHILIPS Fortimo LEDFlex 24V; 140P/m; 2500lm/m
 Stosowanie niewłaściwie dobranej taśmy LED lub taśmy LED z poza oferty TOPMET może prowadzić do niepożądanych efektów ubocznych, jak przekroczenie dopuszczalnej temperatury pracy lub/i rozszerzenie się oprawy poza dopuszczalne wartości.



VII

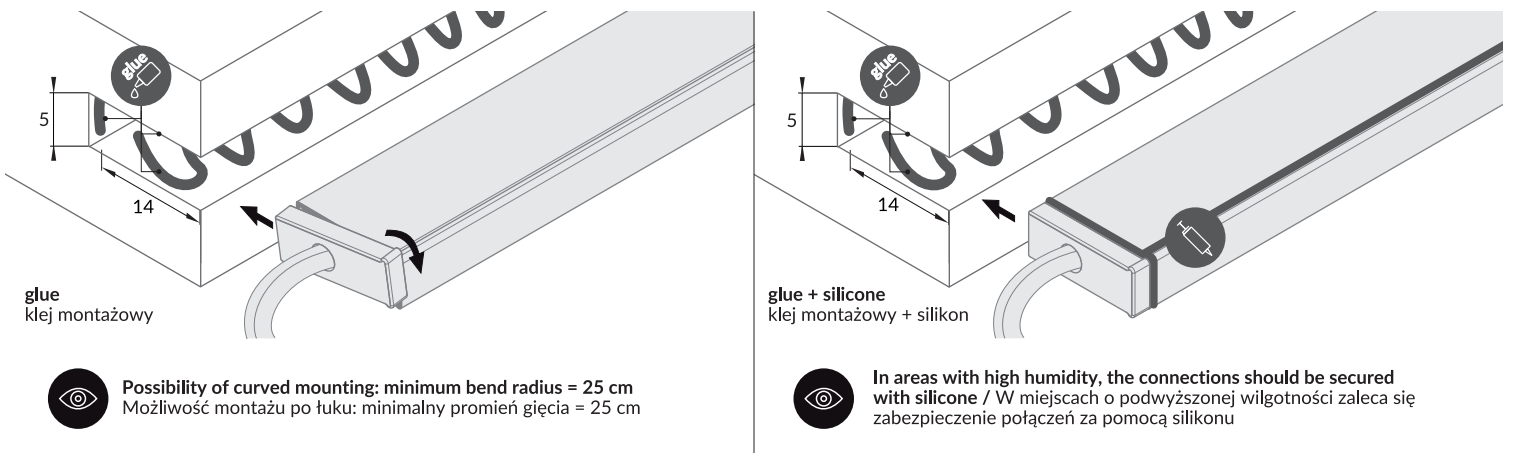


VIII

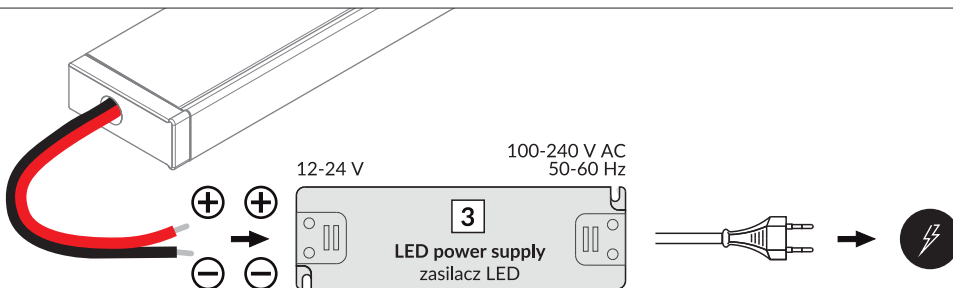


IX MOUNTING / MONTAŻ

Pay attention to the correct positioning of the ending / Zwrócić uwagę na poprawne pozycjonowanie zaślepki



X POWER SUPPLY / ZASILANIE



ACCESSORIES / AKCESORIA

power switches / włączniki
controller + remote / sterownik + pilot
movement sensors / czujniki ruchu

TOPMET Light Kłosowicz Wiśniewski i Wspólnik Sp.J.
Ostrowska 354 | 61-312 Poznań | POLAND
tel.: +48 61 872 75 00
www.topmet.pl/en

07.2020

 TOPMET®