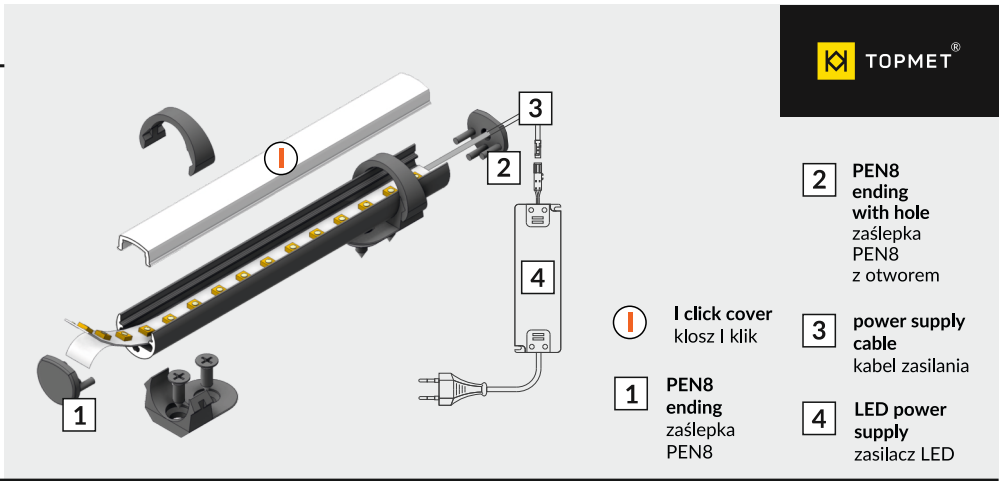
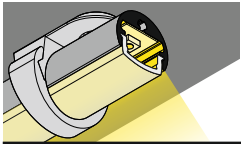
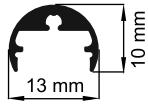


PEN8 I

SURFACE PROFILE / NAWIERZCHNIOWY



- 1** PEN8 ending zaślepka PEN8
- 2** PEN8 ending with hole zaślepka PEN8 z otworem
- 3** power supply cable kabel zasilania
- 4** LED power supply zasilacz LED



scissors
nożyczki



pliers
kombinerki



hacksaw
piła



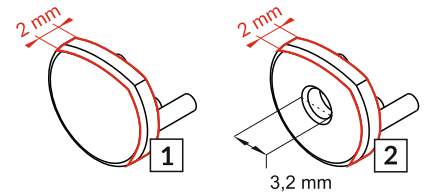
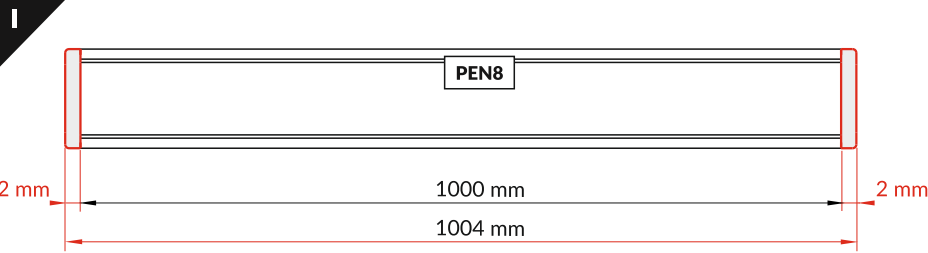
soldering iron
lutownica



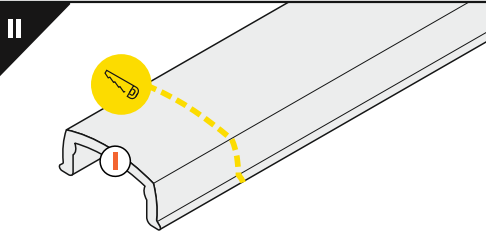
solder
cyna



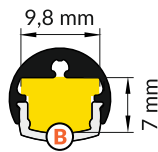
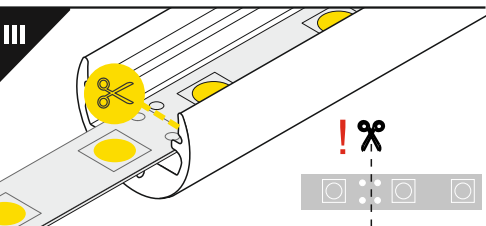
drill
wiertarka



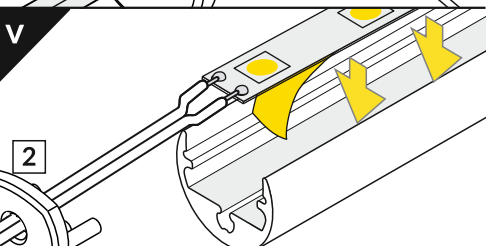
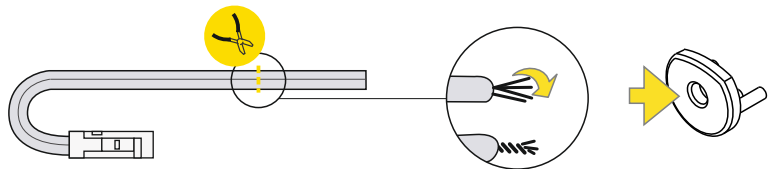
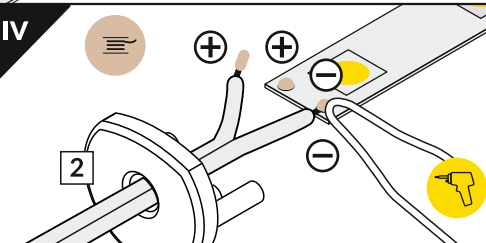
Note! Ending thickness increases the length of the luminaires (+ 2 x 2 mm).
Uwaga! Grubość zaślepki zwiększa długość oprawy (+ 2 x 2 mm).



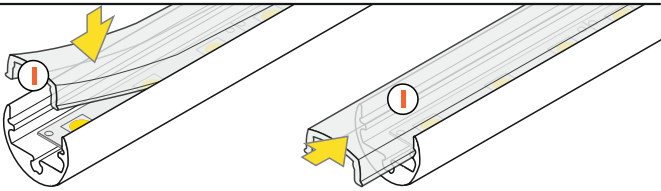
The length of the cover is equal to the length of the profile.
Długość klosza równa jest długości profilu.



Dimensions of the space to install LED source
Wymiary przestrzeni do zamontowania źródła LED.



VI

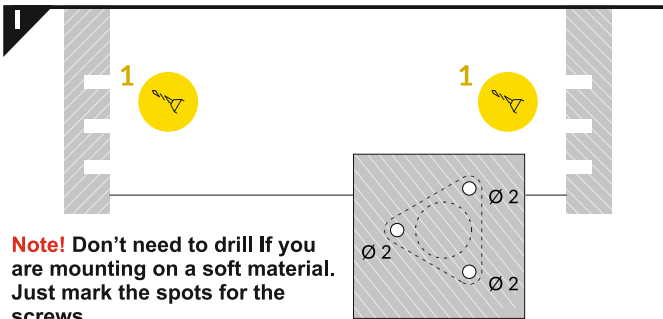


I slide cover / klosz I klik

VII MOUNTING / MONTAŻ

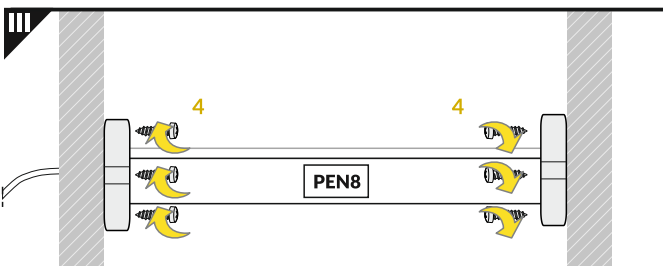
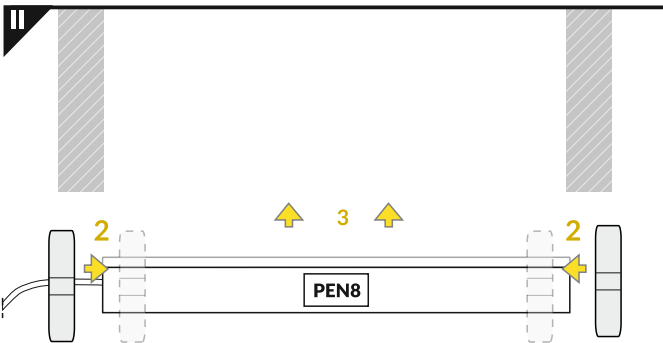
page / str. 2	PEN8 simple holder / uchwyt PEN8 prosty
page / str. 2	PEN8 ring holder / uchwyt PEN8 ring
page / str. 3	PEN8 holder flat / uchwyt PEN8 płaski
page / str. 3	PEN8 stretcher holder / uchwyt PEN8 rozporowy
page / str. 4	PEN8 jointed holder with thread / uchwyt PEN8 przegubowy z gwintem
page / str. 5	PEN8 jointed holder with ceiling / uchwyt PEN8 przegubowy z podsufitką
page / str. 6	PEN8 double holder with threads / uchwyt PEN8 podwójny z gwintem
page / str. 7	PEN8 double holder with ceilings / uchwyt PEN8 podwójny z podsufitką
page / str. 8	PEN8 end holder / uchwyt PEN8 końcowy

PEN8 simple holder / uchwyt PEN8 prosty

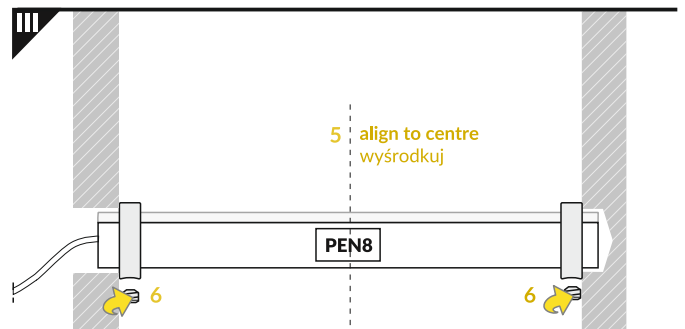
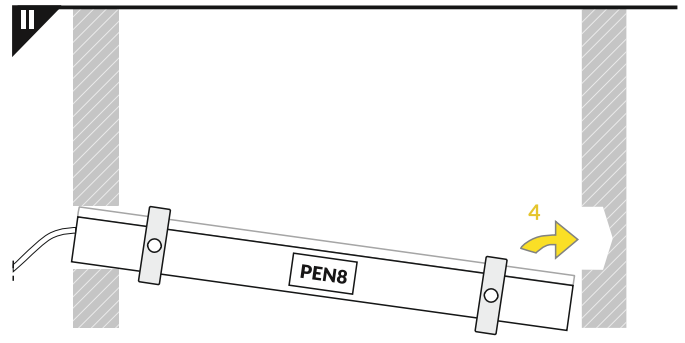
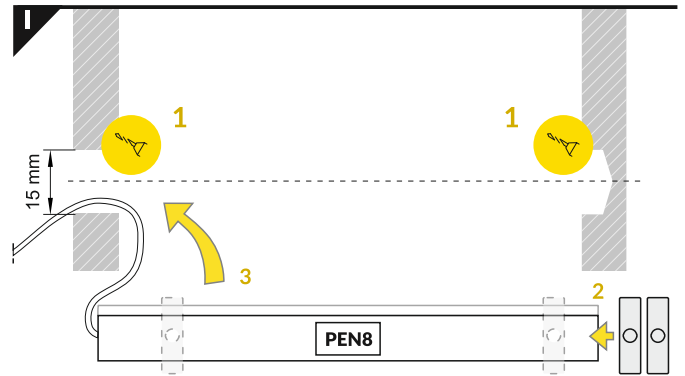


Note! Don't need to drill if you are mounting on a soft material. Just mark the spots for the screws.

Uwaga! Jeżeli montujesz w miękkim materiale, możesz jedynie zaznaczyć punkty na śruby.

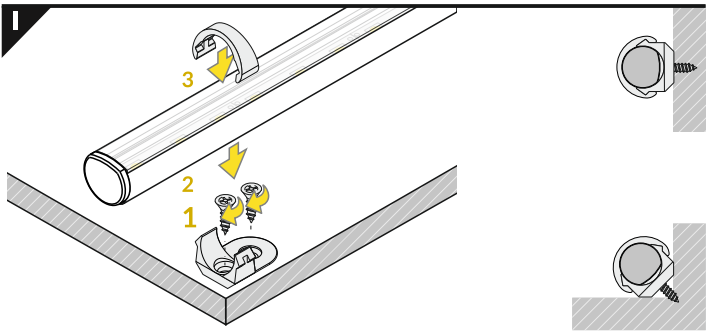


PEN8 ring holder / uchwyt PEN8 ring

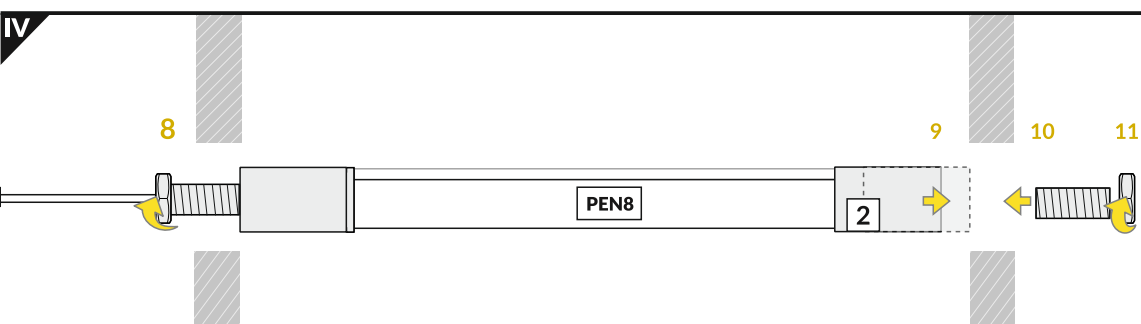
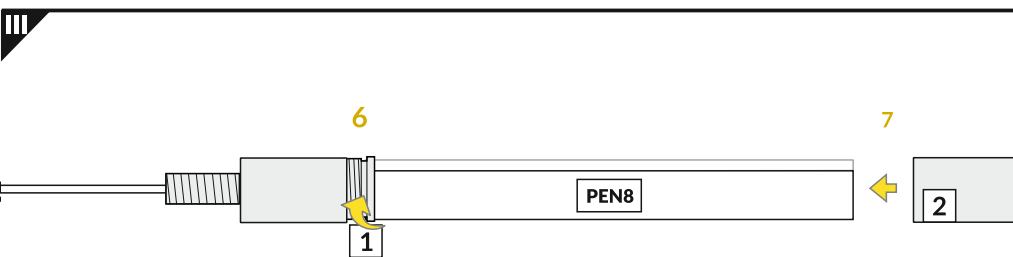
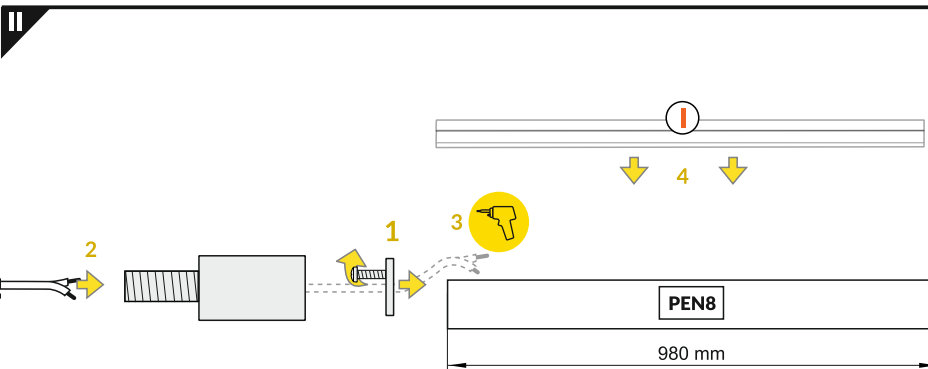
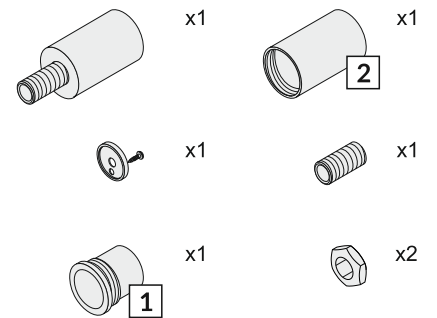
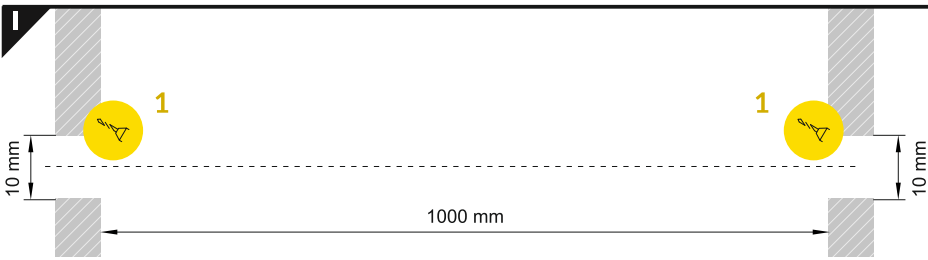


5 align to centre
wyśrodkuj

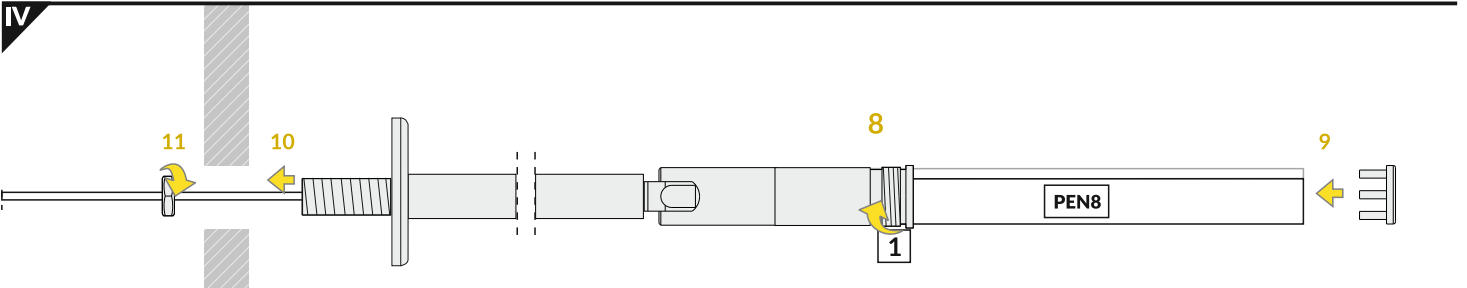
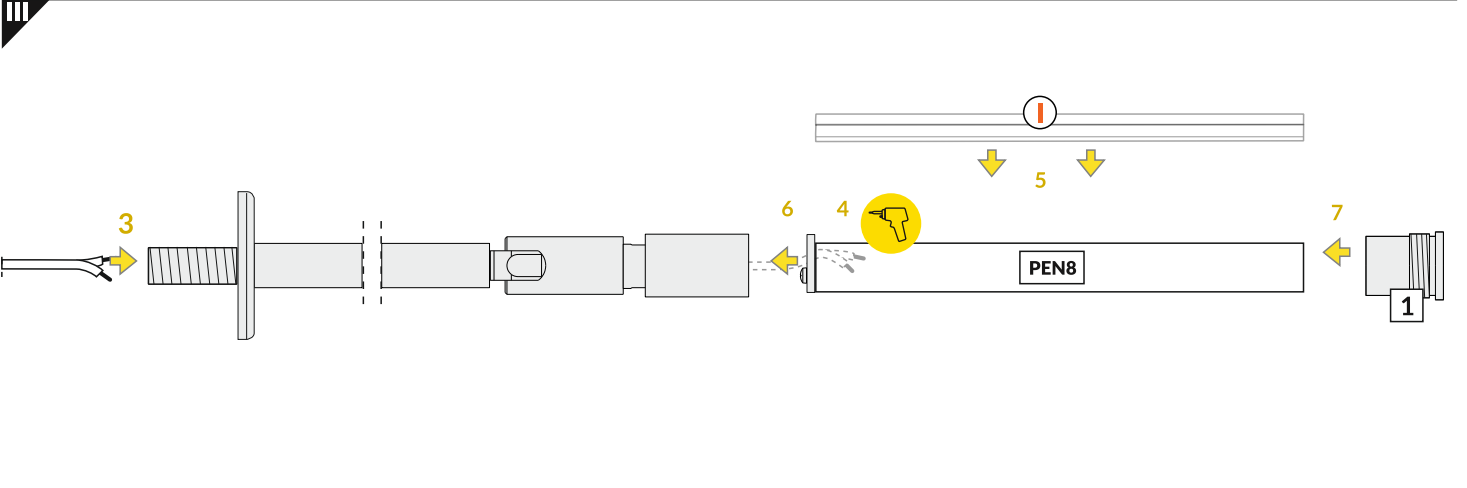
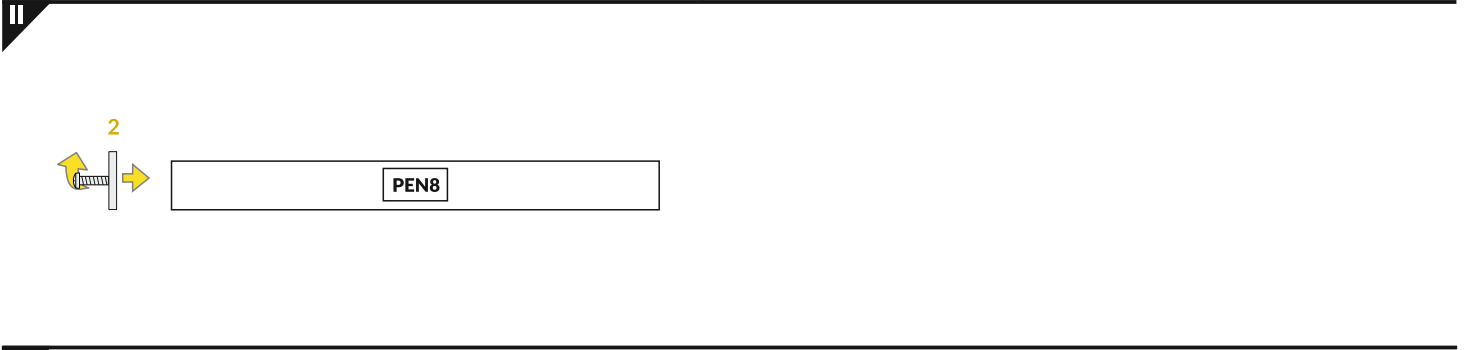
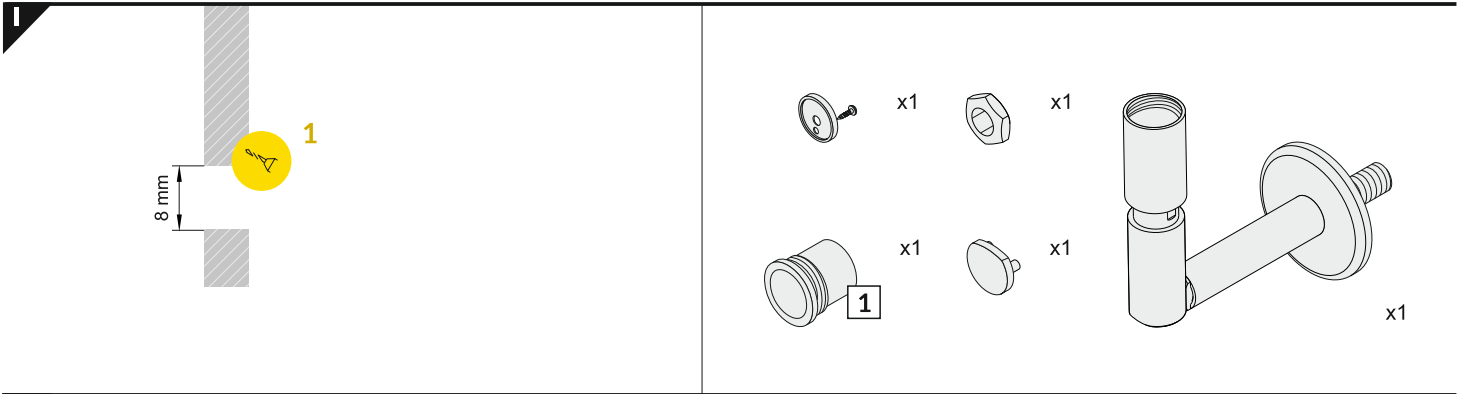
PEN8 holder flat / uchwyt PEN8 płaski



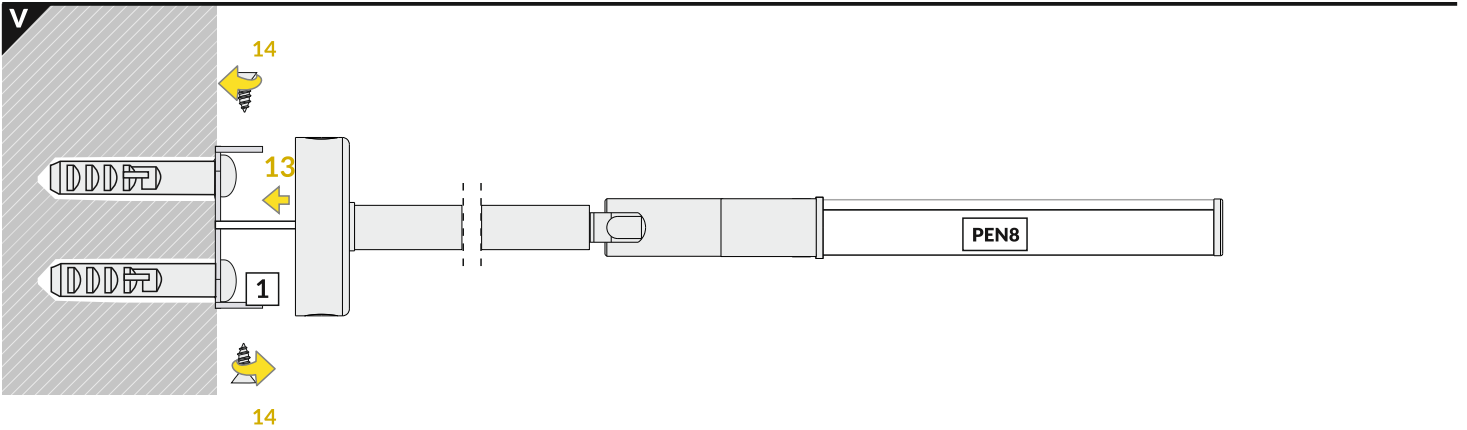
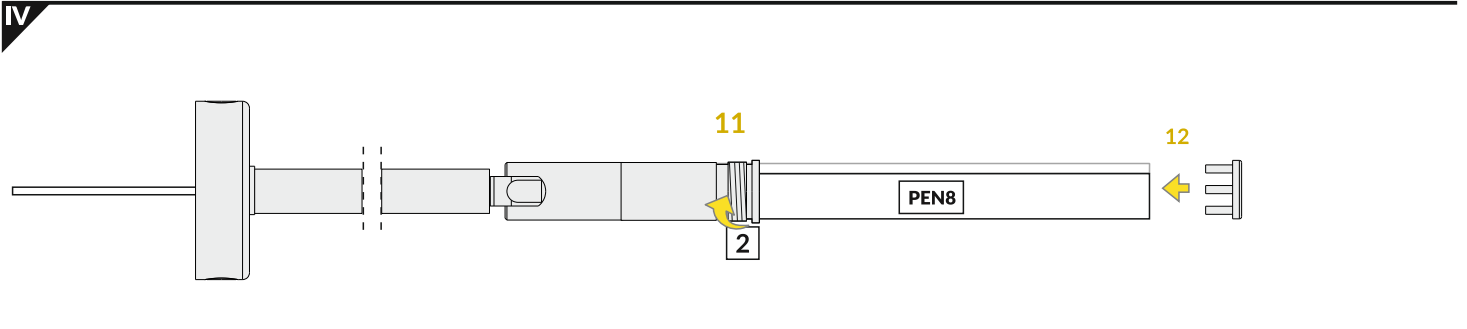
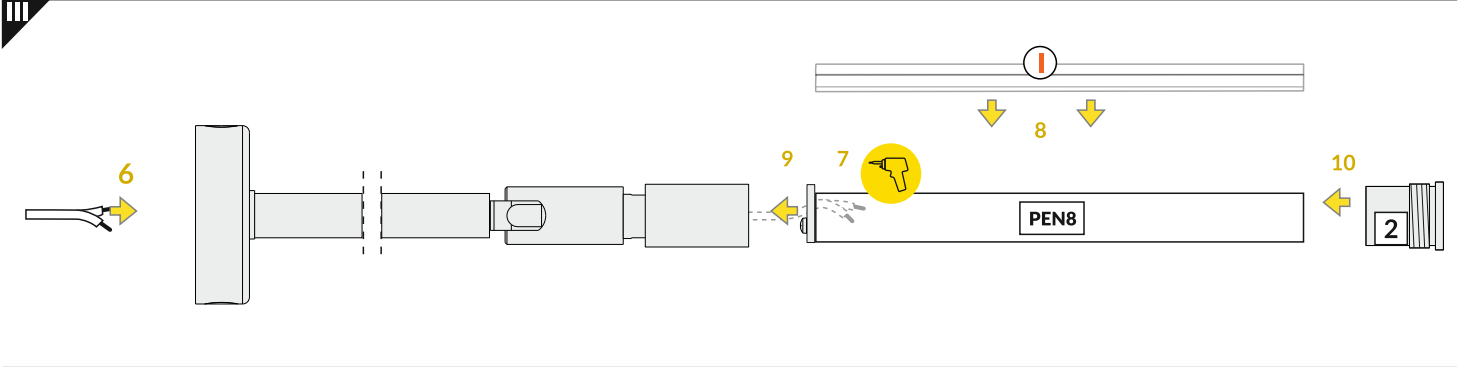
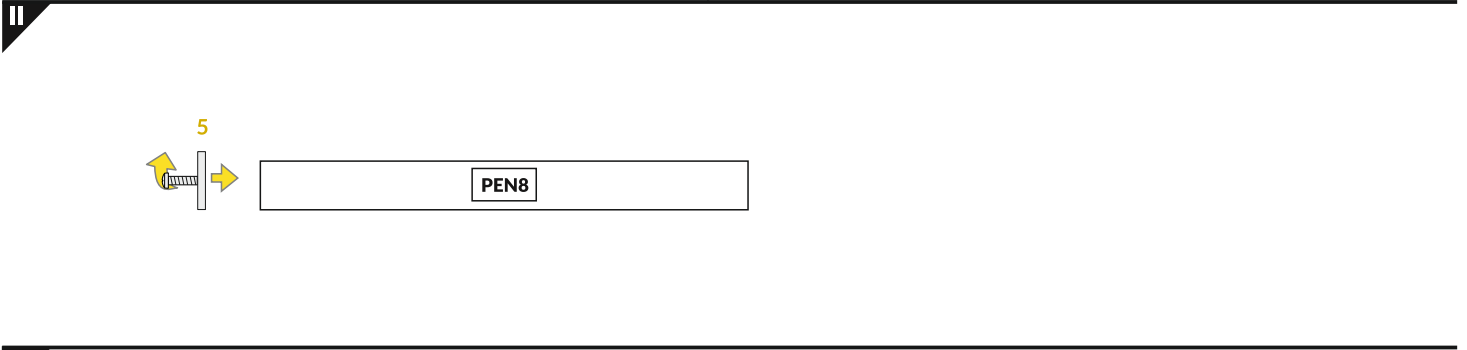
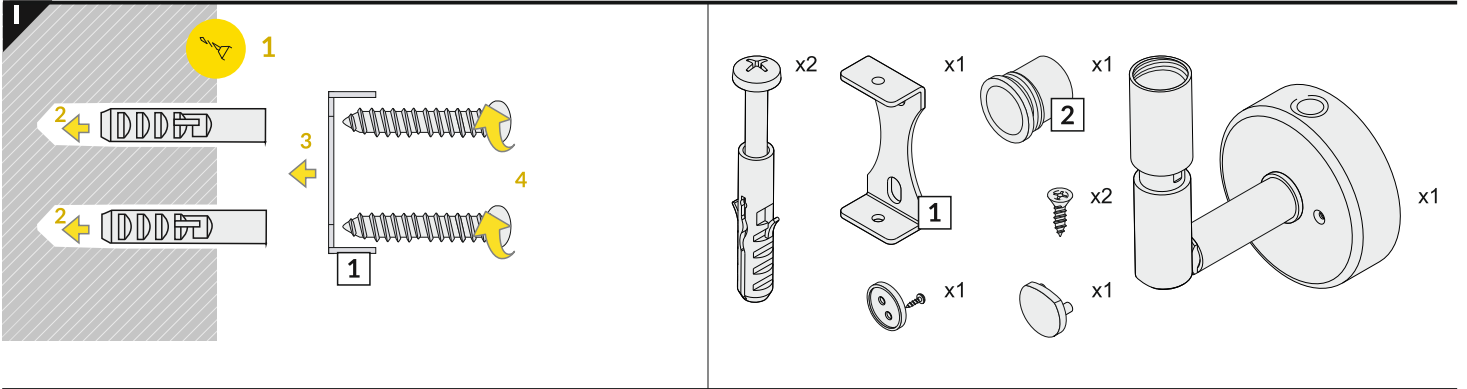
PEN8 stretcher holder / uchwyt PEN8 rozporowy



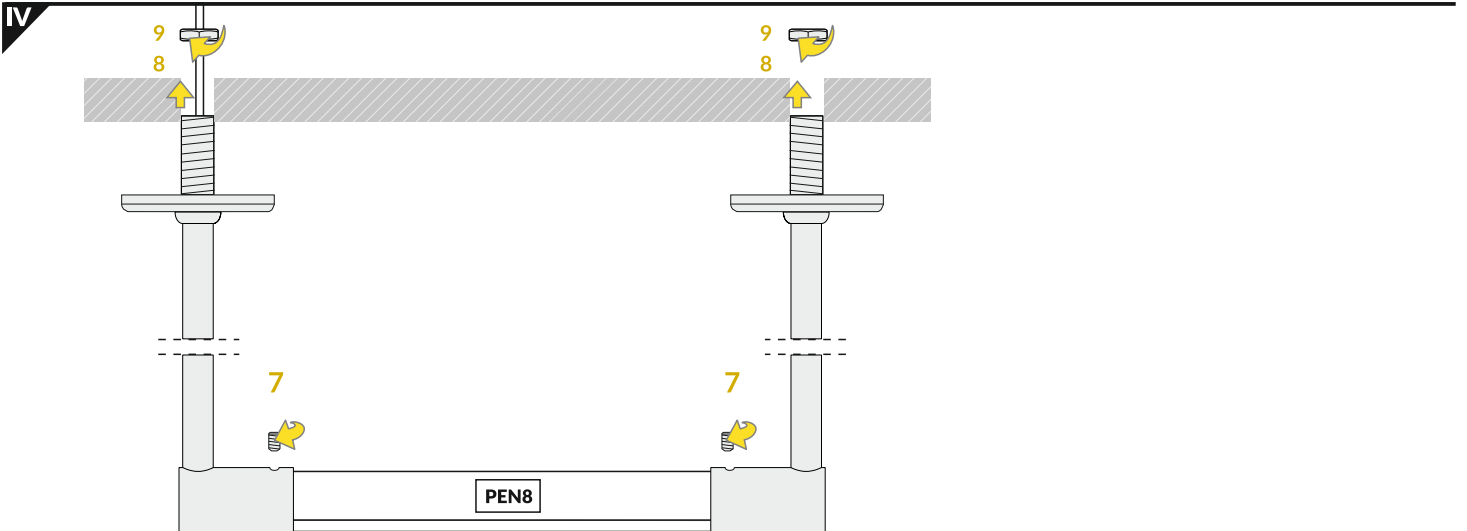
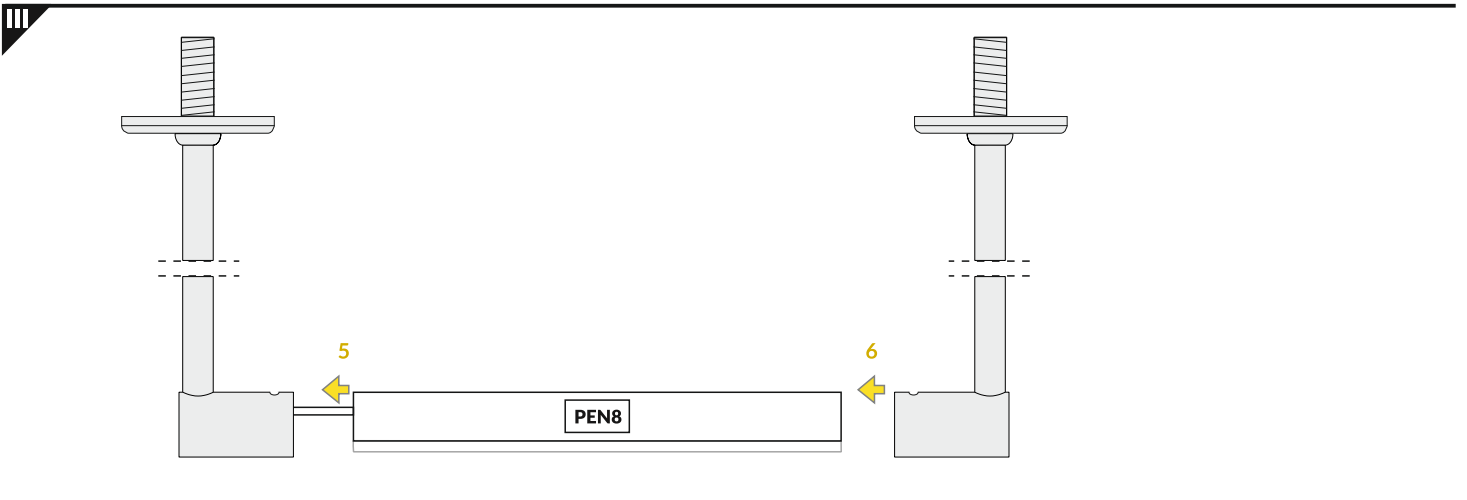
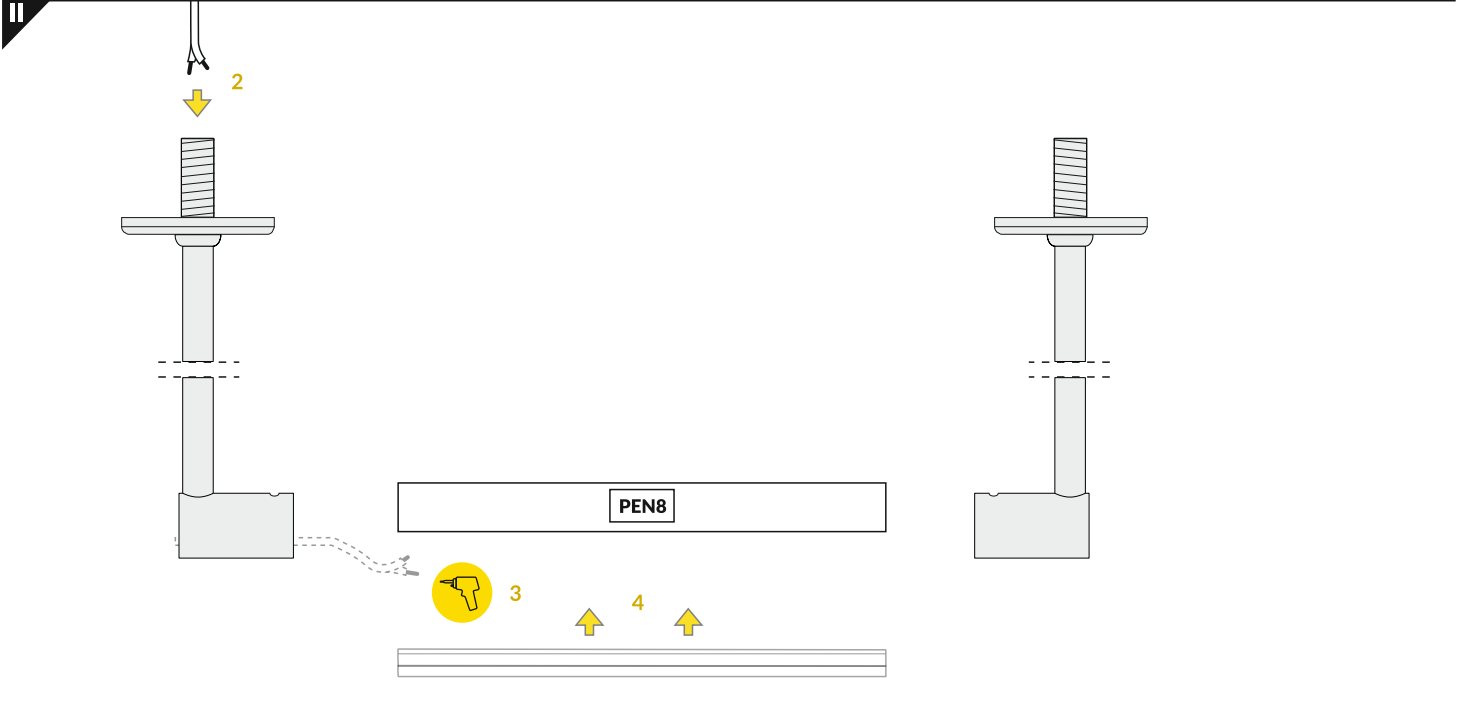
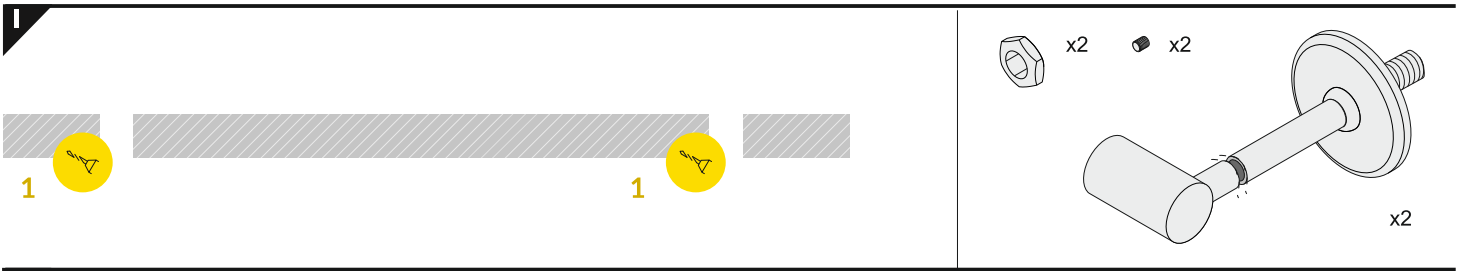
PEN8 jointed holder with thread / uchwyt PEN8 przegubowy z gwintem



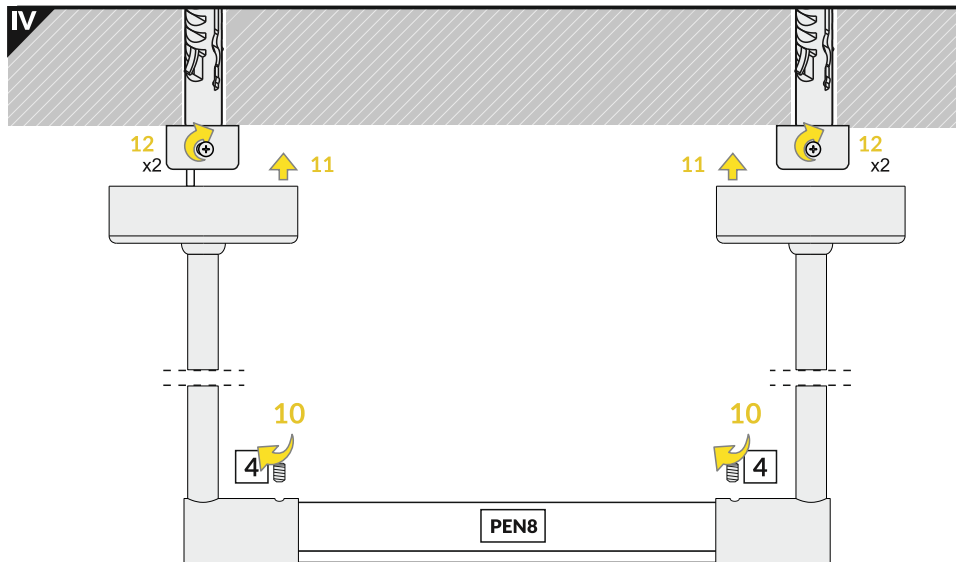
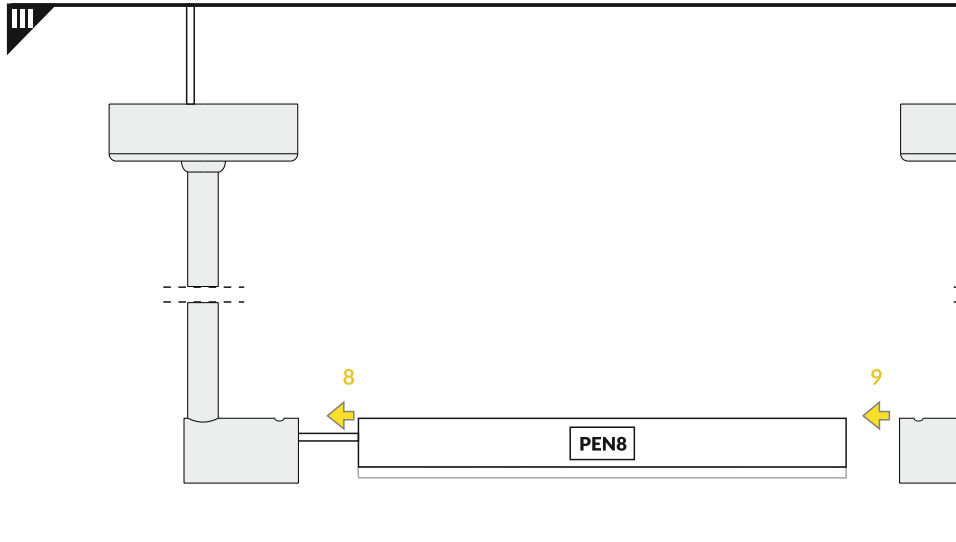
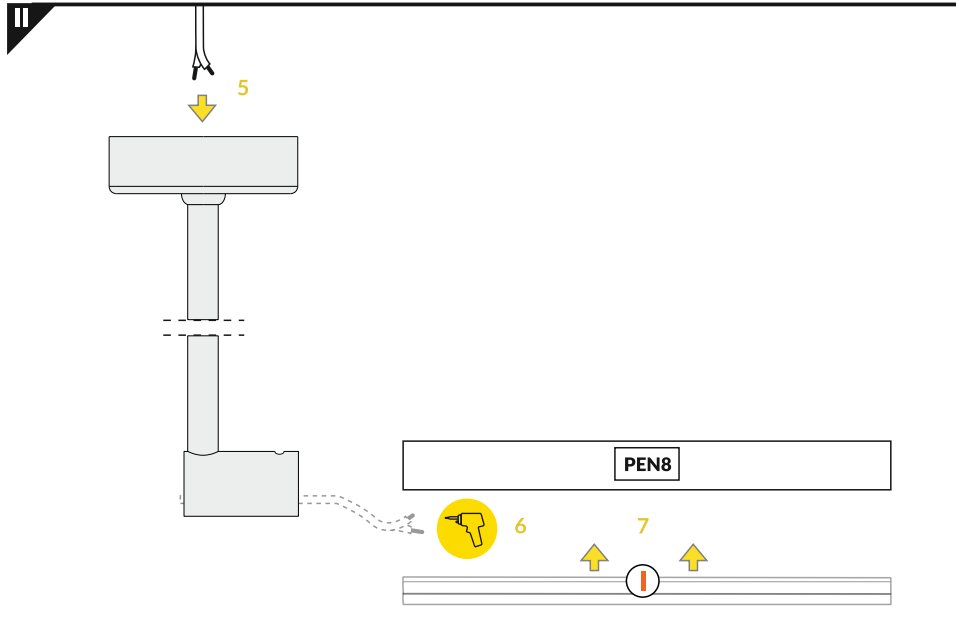
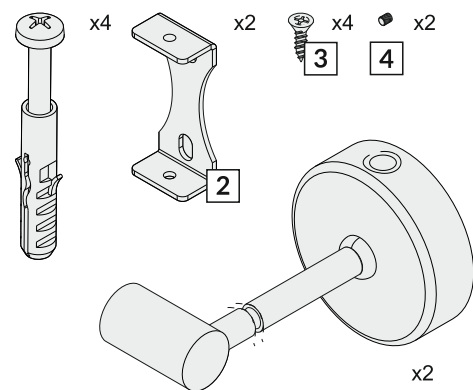
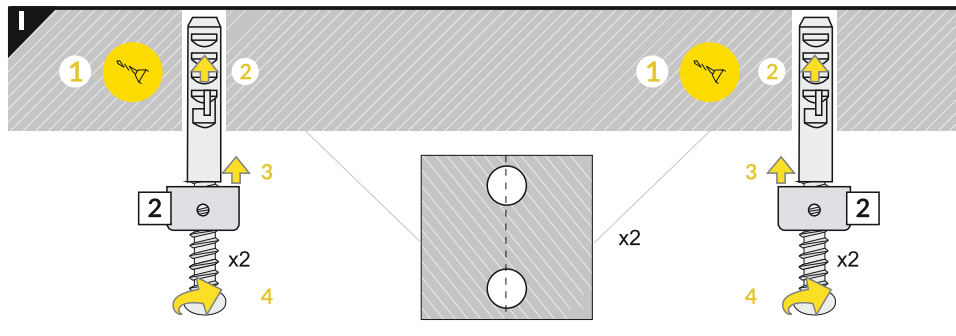
PEN8 jointed holder with ceiling / uchwyt PEN8 przegubowy z podsufitką



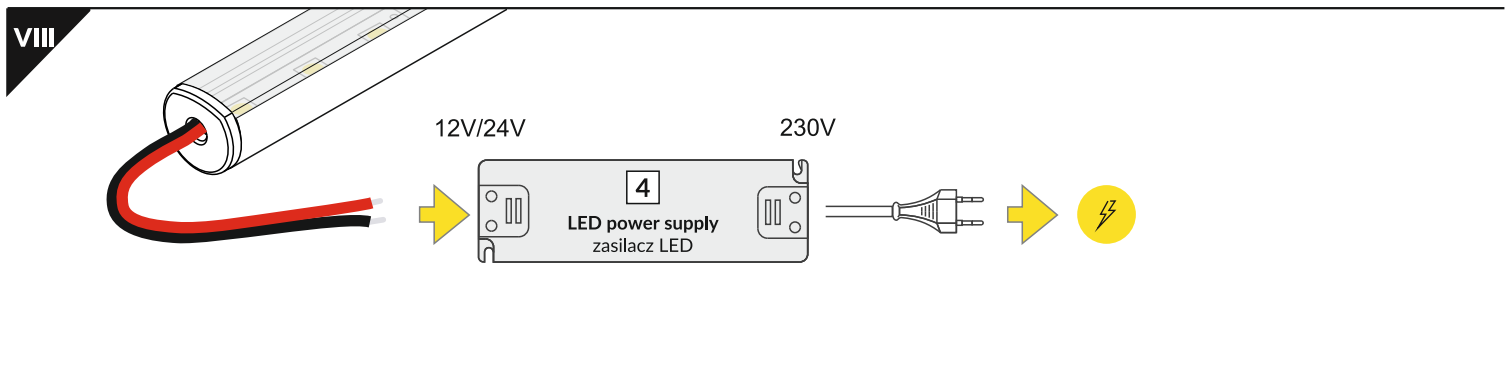
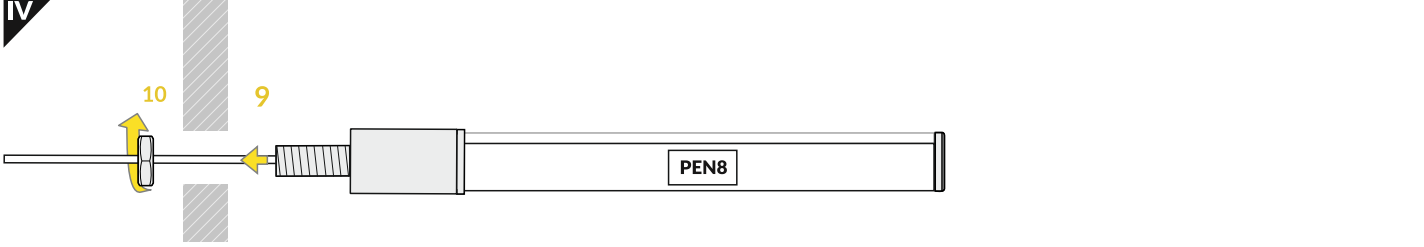
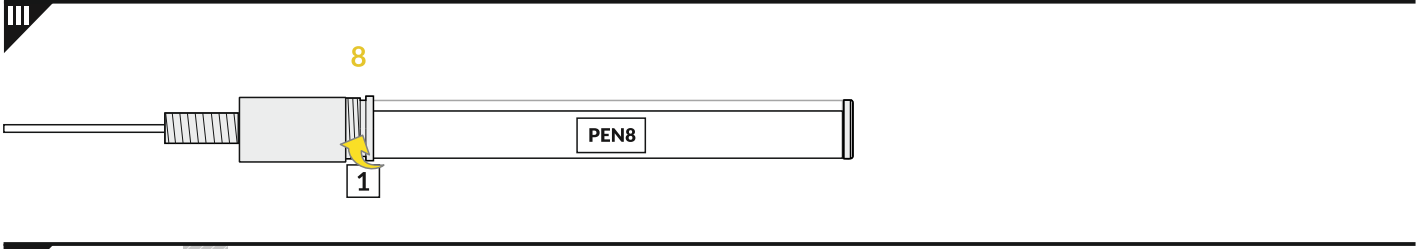
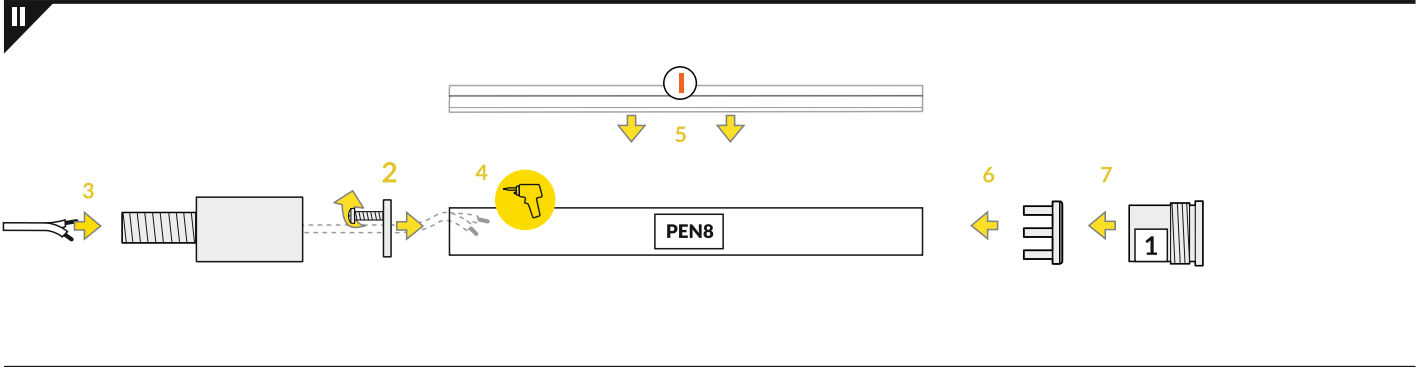
PEN8 double holder with threads / uchwyt PEN8 podwójny z gwintem



PEN8 double holder with threads / uchwyt PEN8 podwójny z podsufitkami



PEN8 end holder / uchwyt PEN8 końcowy



ACCESSORIES / AKCESORIA

- power switches
- controller + remote
- movement sensors
-
- włączniki
- sterownik + pilot
- czujniki ruchu

Check the rest - TOPMET catalogue or www.topmet.co.uk
 Zobacz więcej - katalog TOPMET lub www.topmet.pl

