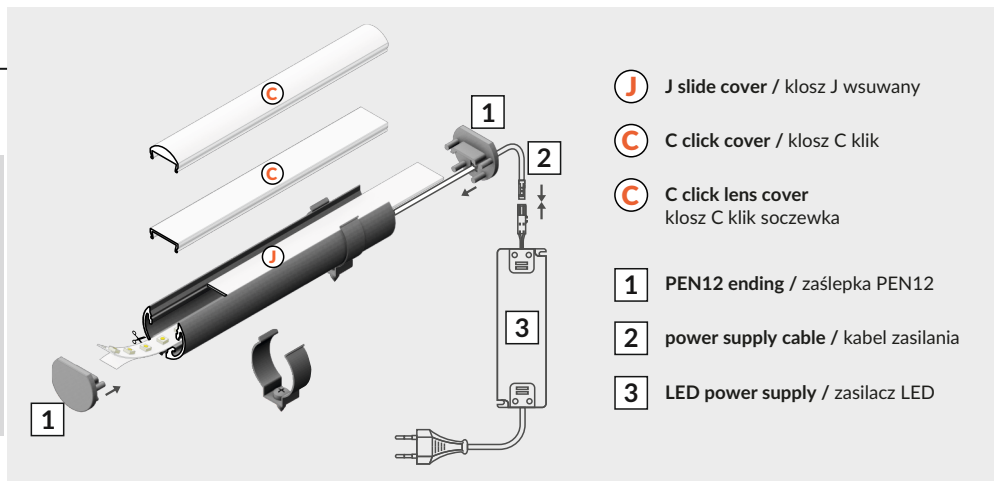
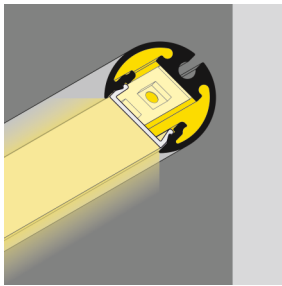
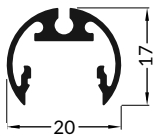


# PEN12 CJ

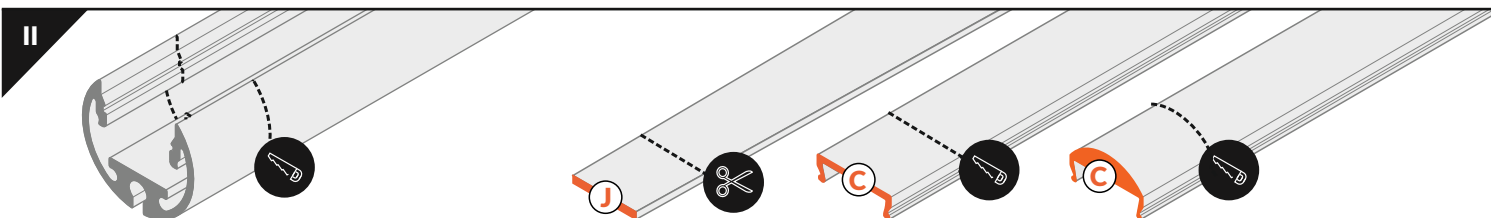
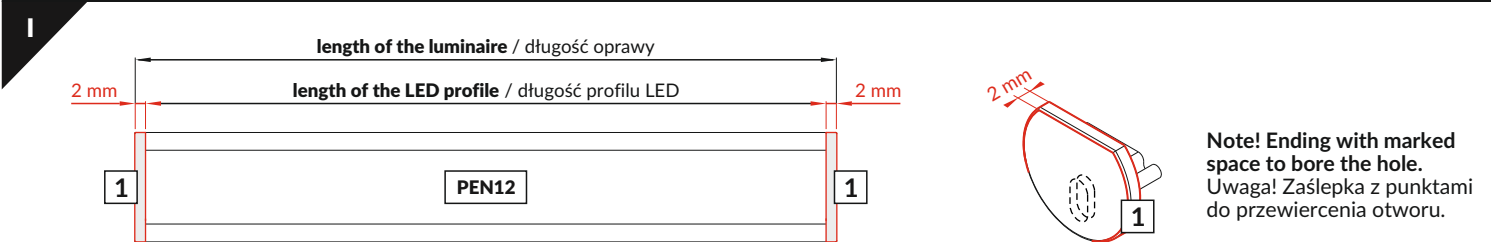
SPECIAL APPLICATION PROFILE  
PROFIL SPECJALNY

 max 12 mm

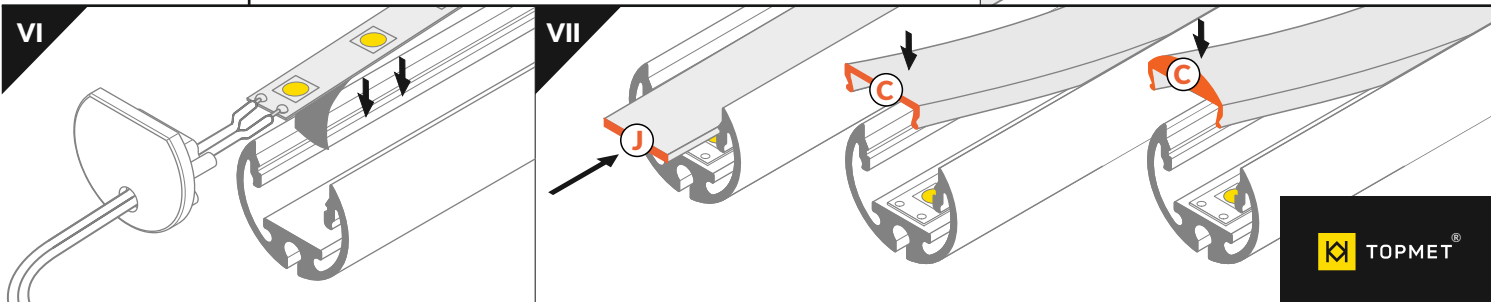
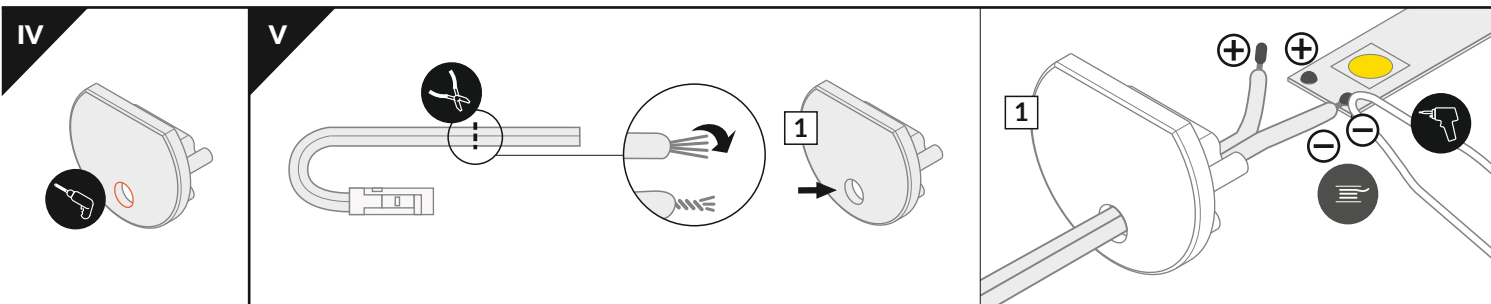
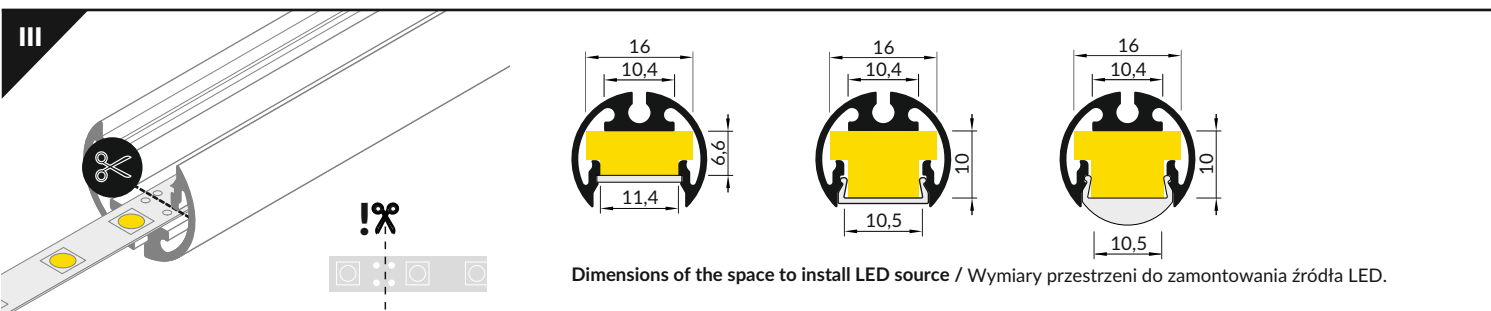


- J** J slide cover / klosz J wsuwany
- C** C click cover / klosz C klik
- C** C click lens cover / klosz C klik soczewka
- 1** PEN12 ending / zaślepka PEN12
- 2** power supply cable / kabel zasilania
- 3** LED power supply / zasilacz LED

-  scissors / nożyczki
-  hacksaw / piłka
-  pliers / kombinerki
-  solder / cyna
-  soldering iron / lutownica
-  screwdriver / wkrętak
-  glue / klej
-  drill / wiertarka
-  silicone / silikon

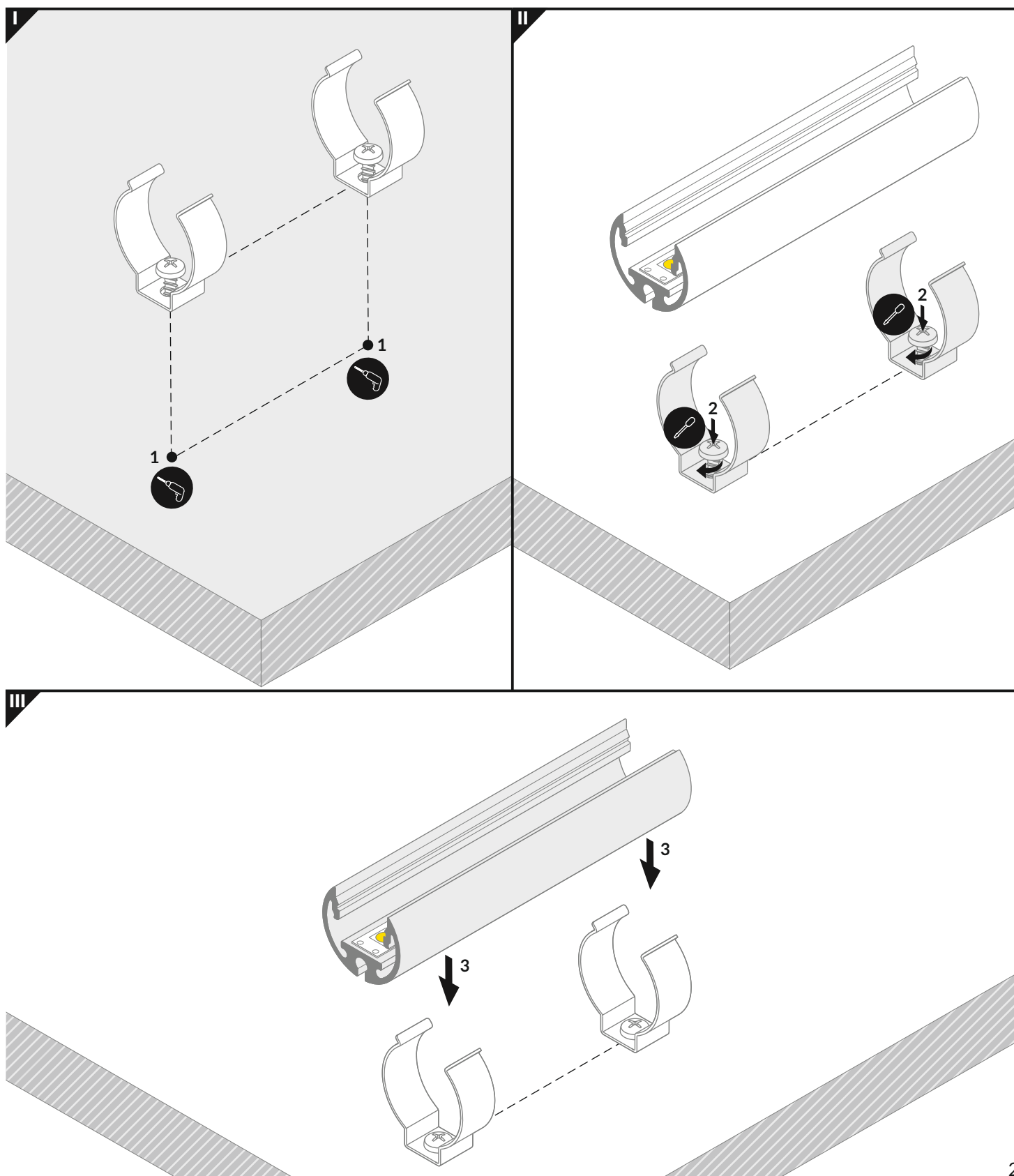


The length of the cover is equal to the length of the profile. / Długość klosza równa jest długości profilu.

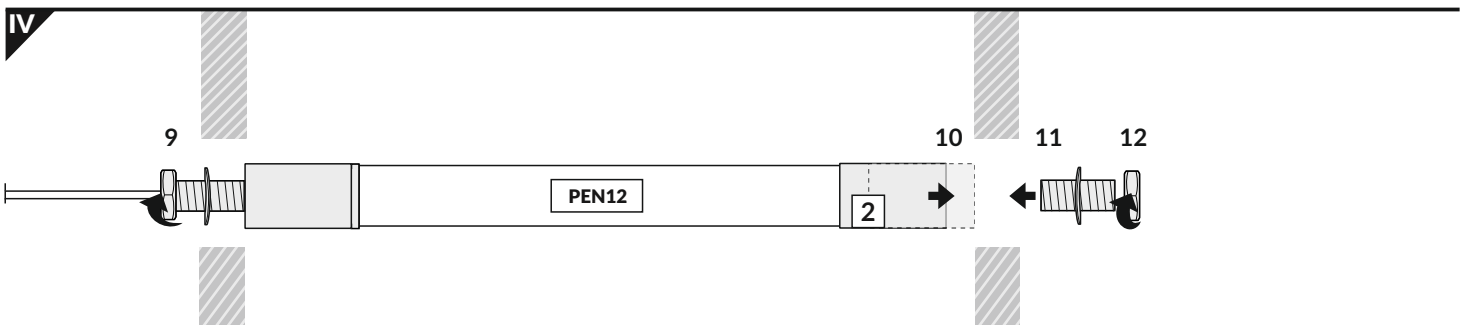
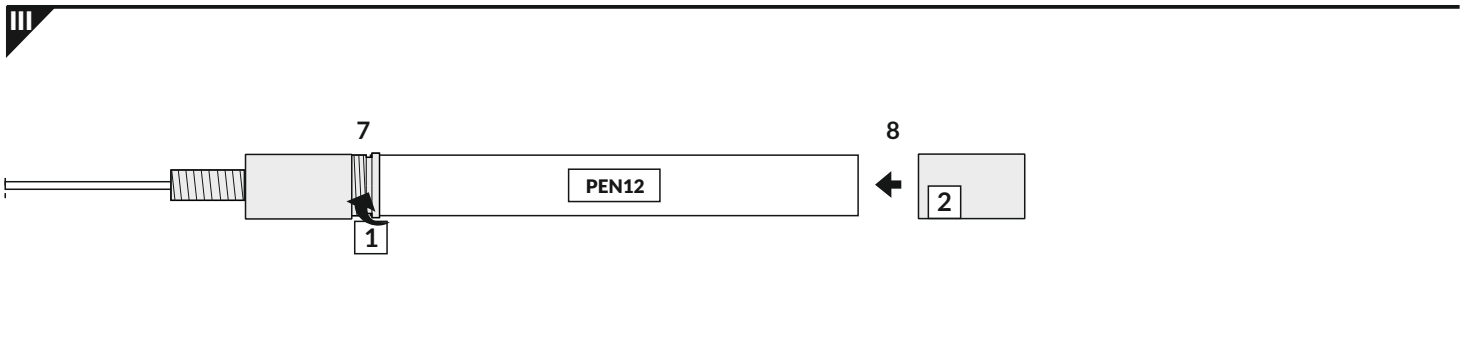
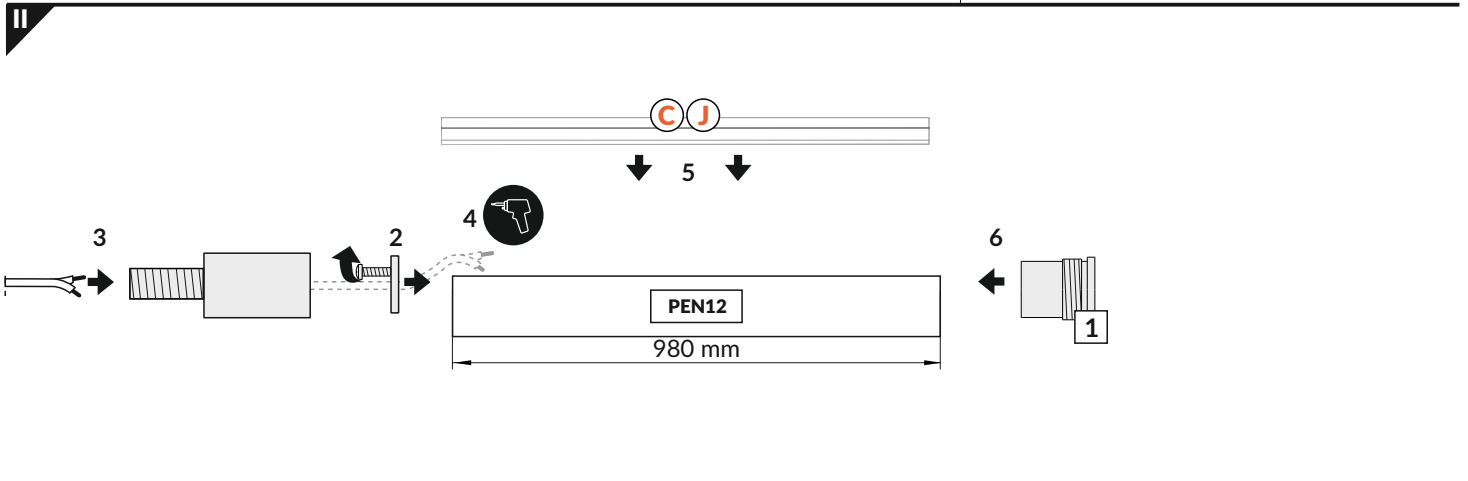
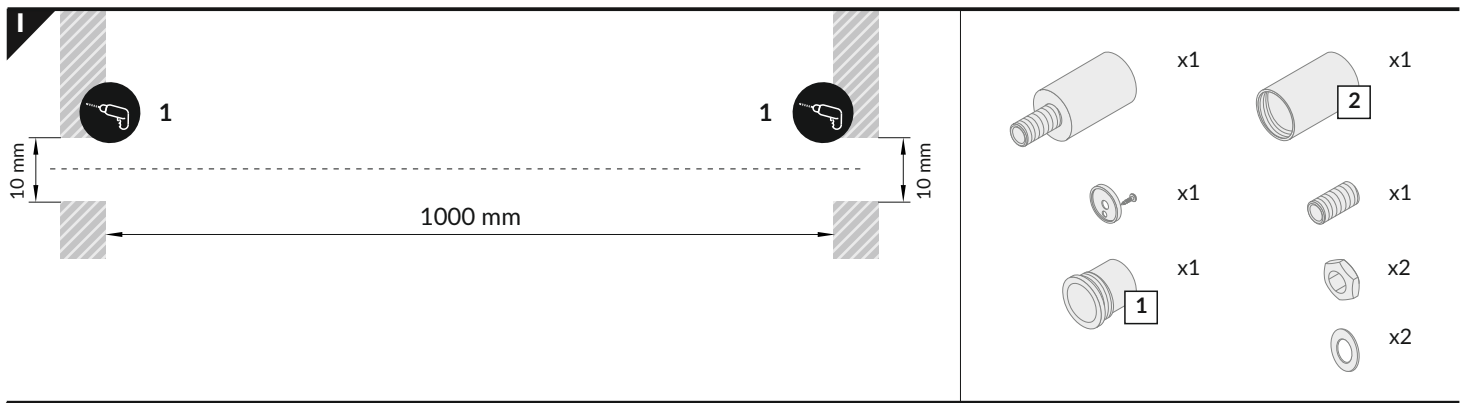


page / str. 2 PEN12 flat holder / uchwyt PEN12 płaski  
 page / str. 3 PEN12 stretcher holder / uchwyt PEN12 rozporowy  
 page / str. 4 PEN12 ring holder / uchwyt PEN12 ring  
 page / str. 5 PEN12 double holder with thread / uchwyt PEN12 podwójny z gwintem  
 page / str. 6 PEN12 double holder with soffit ceiling / uchwyt PEN12 podwójny z podsufitkami  
 page / str. 7 PEN12 wall-mounted extension arm / uchwyt PEN12 wysięgnik ścienny  
 page / str. 7 PEN12 cabinet-mounted extension arm / uchwyt PEN12 wysięgnik nadszafkowy

PEN12 flat holder / uchwyt PEN12 płaski 

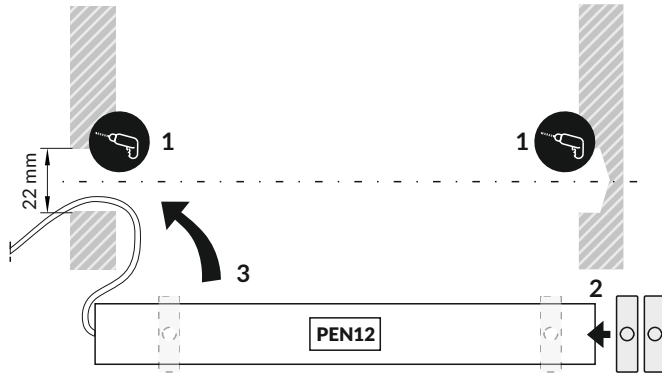


PEN12 stretcher holder / uchwyt PEN12 rozporowy

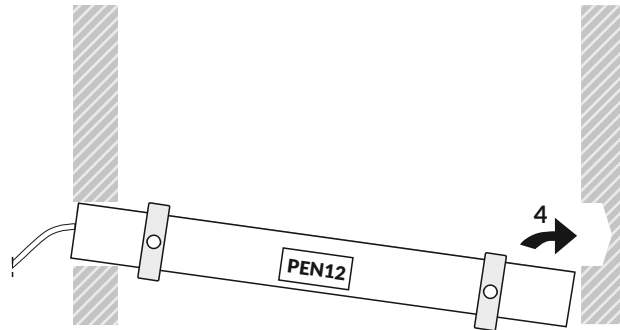




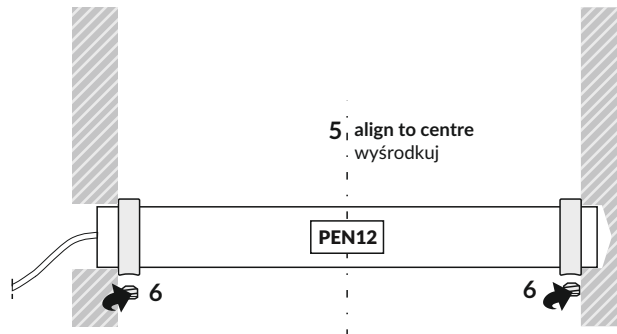
I

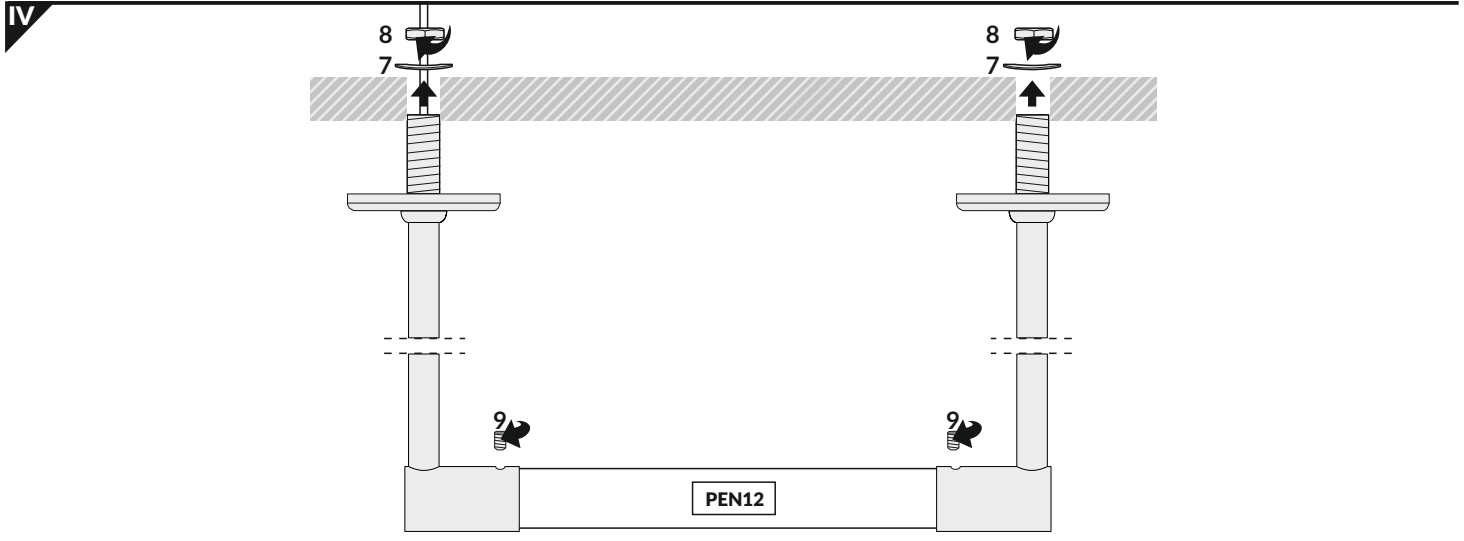
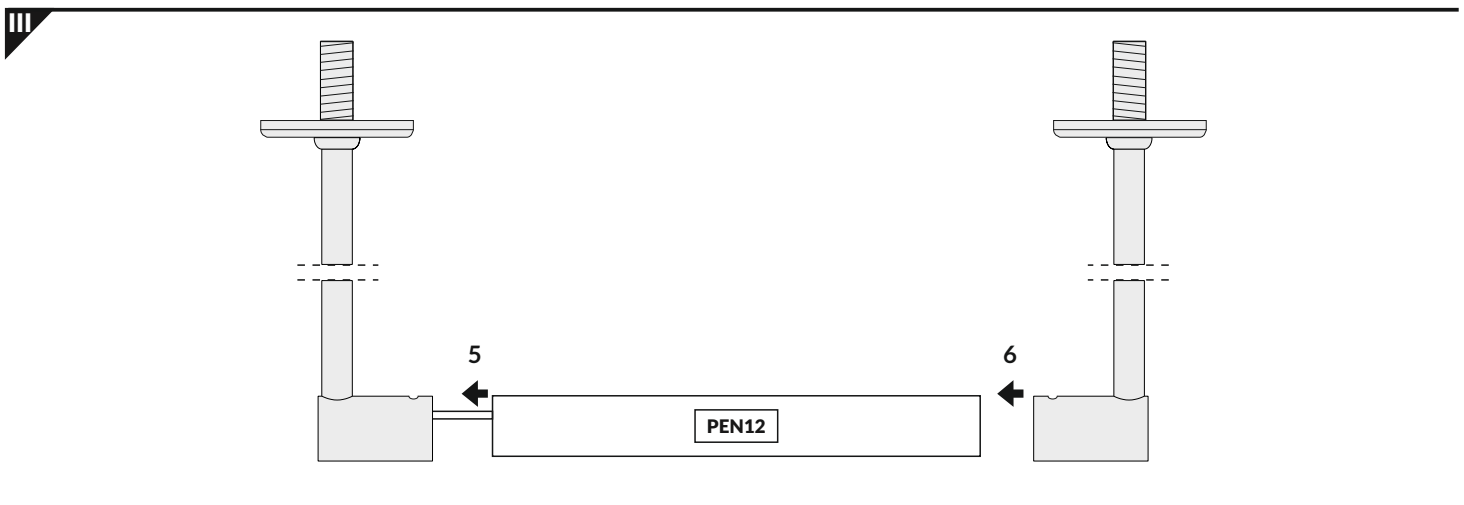
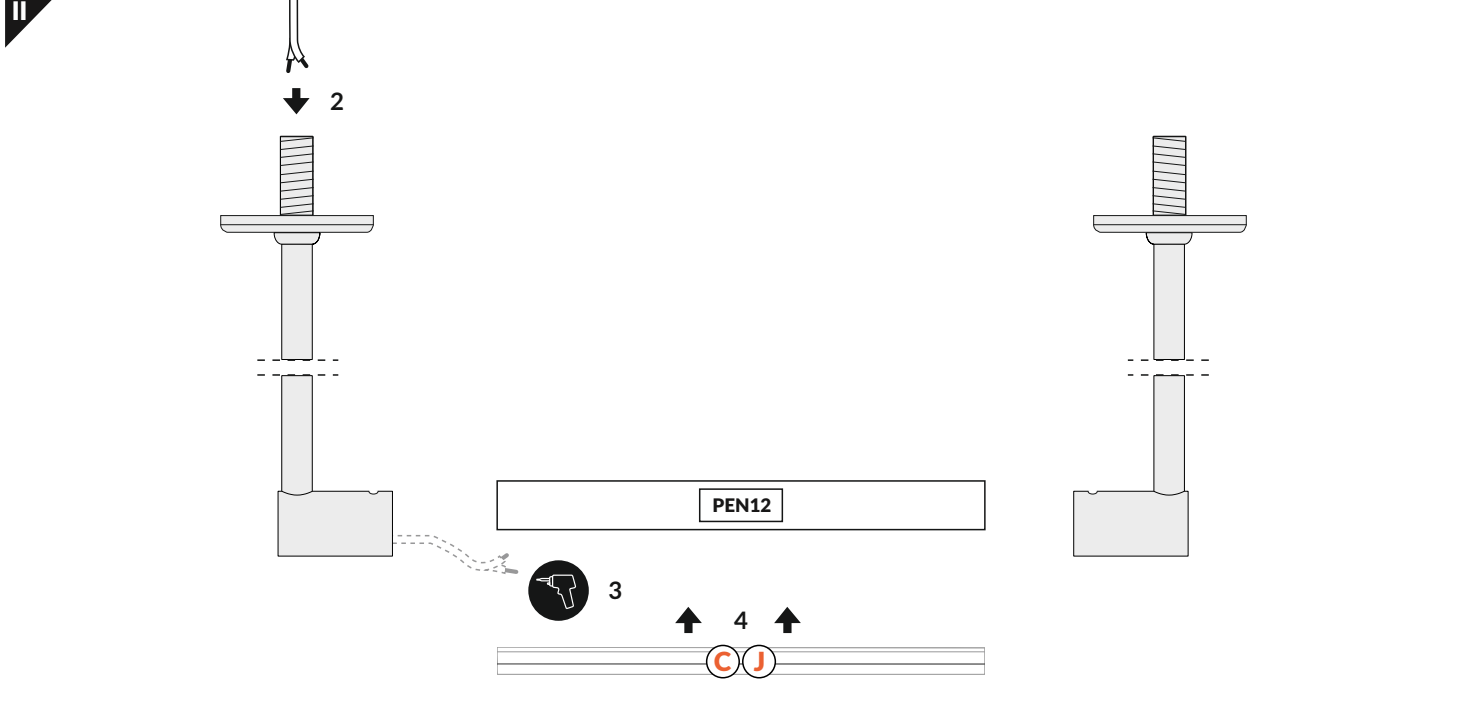
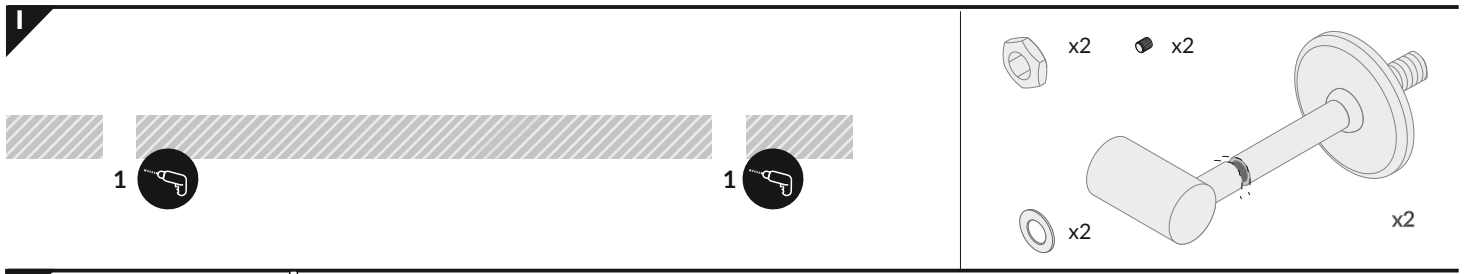


II

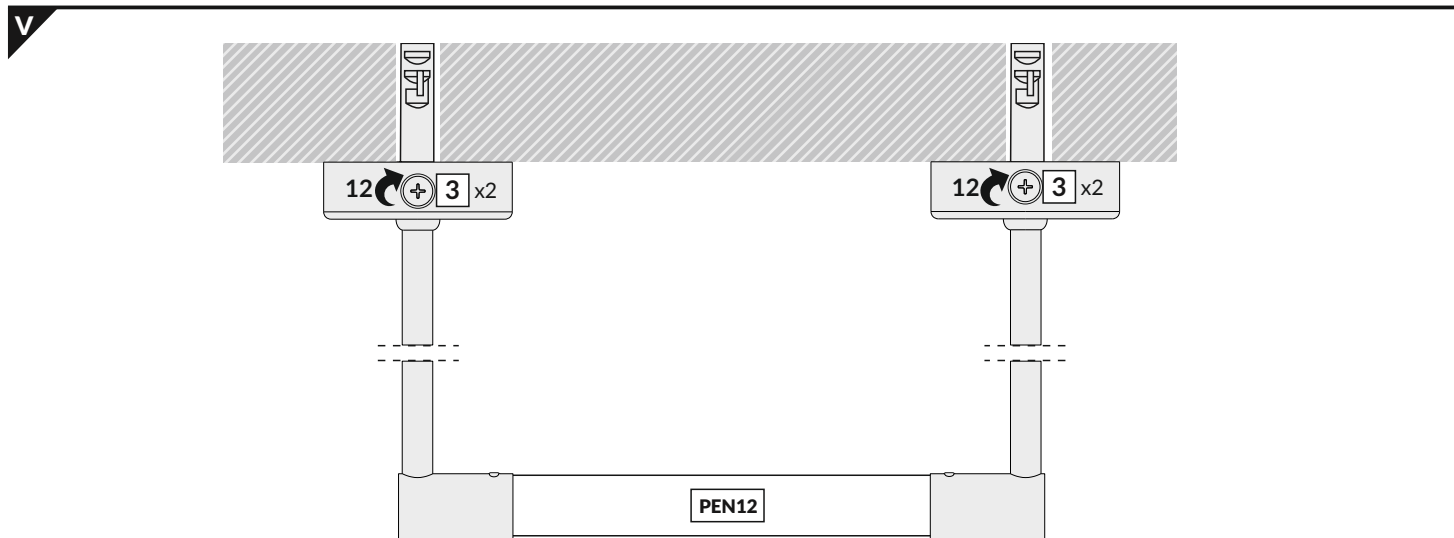
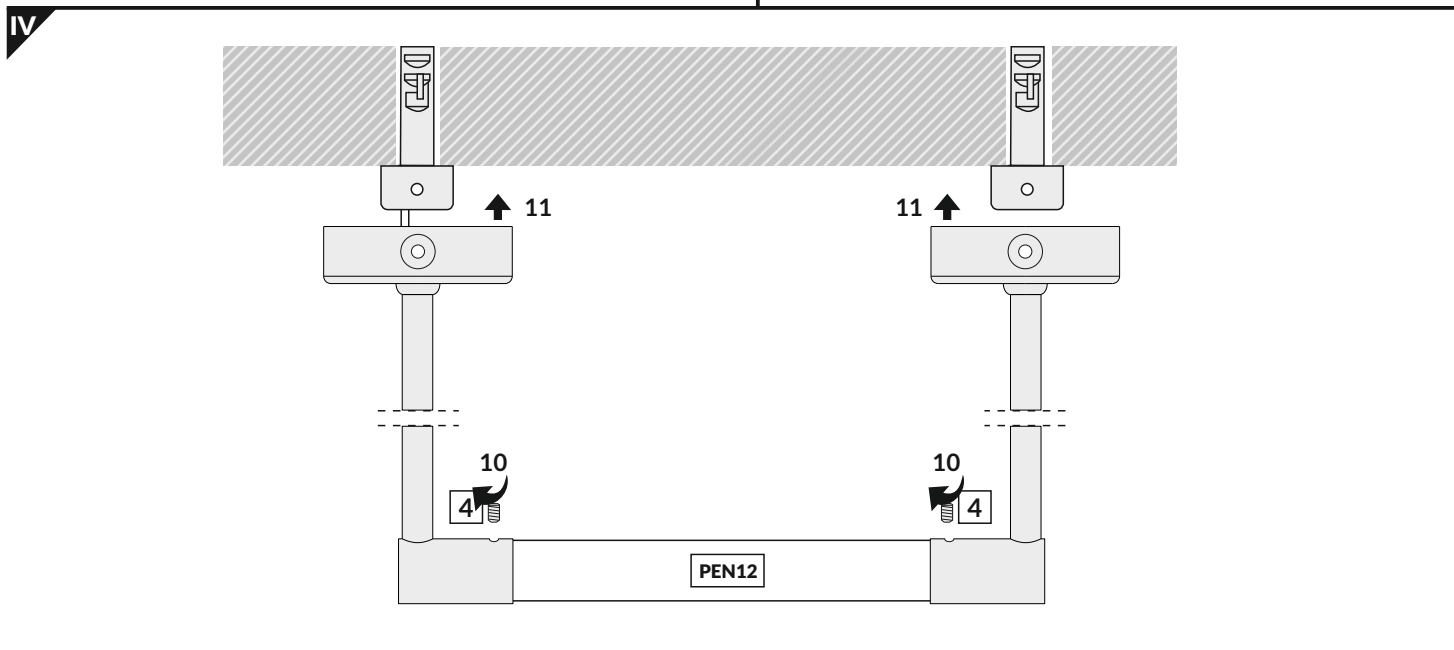
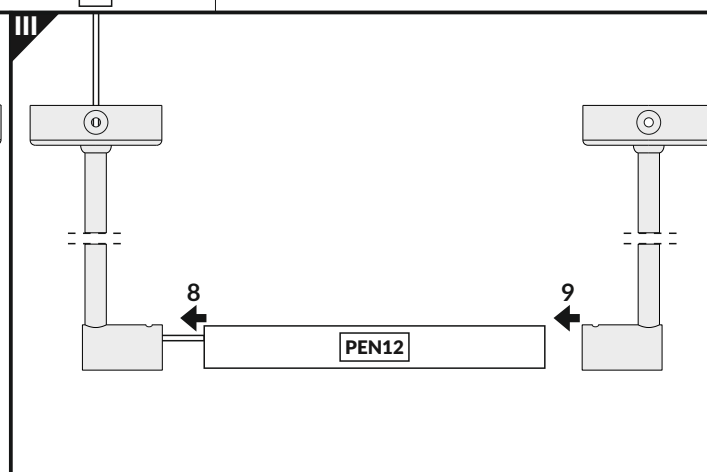
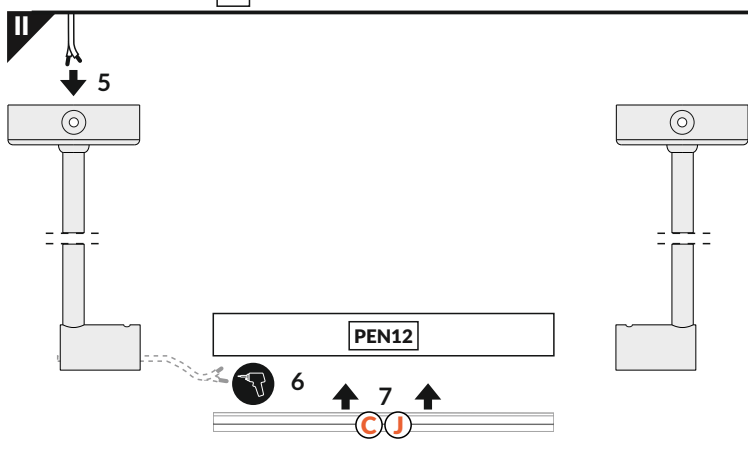
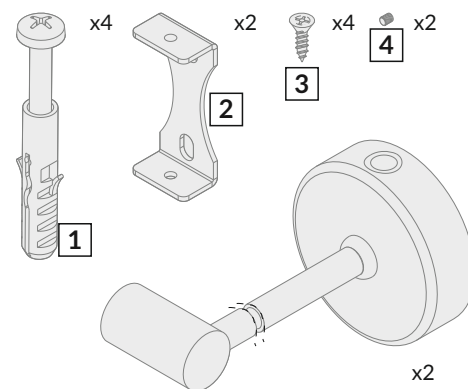
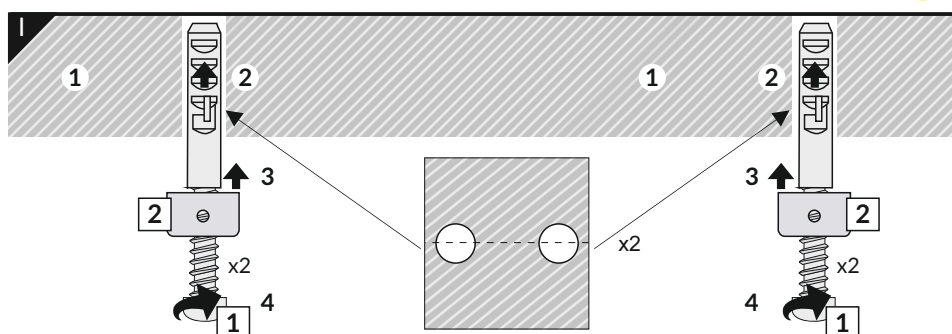


III

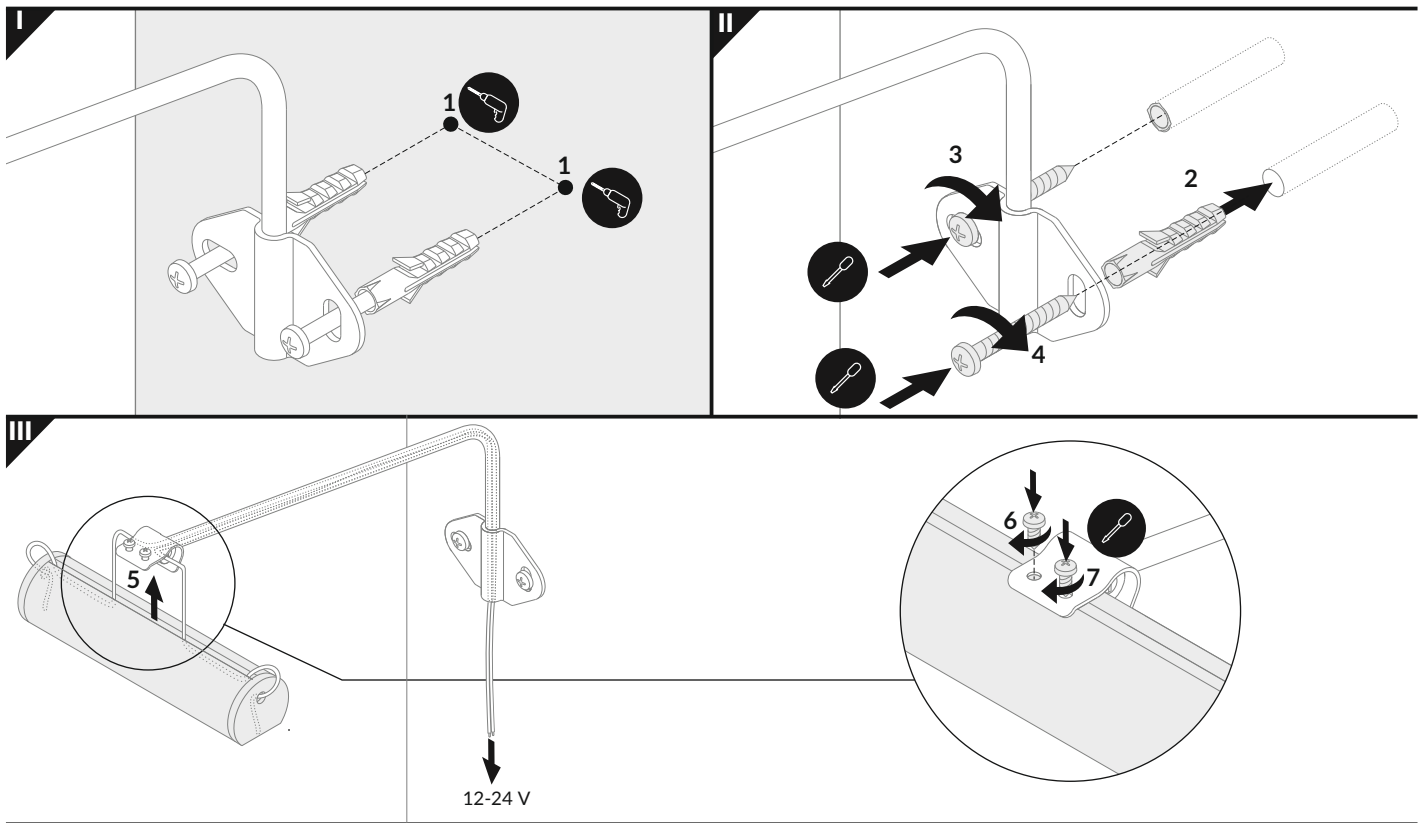




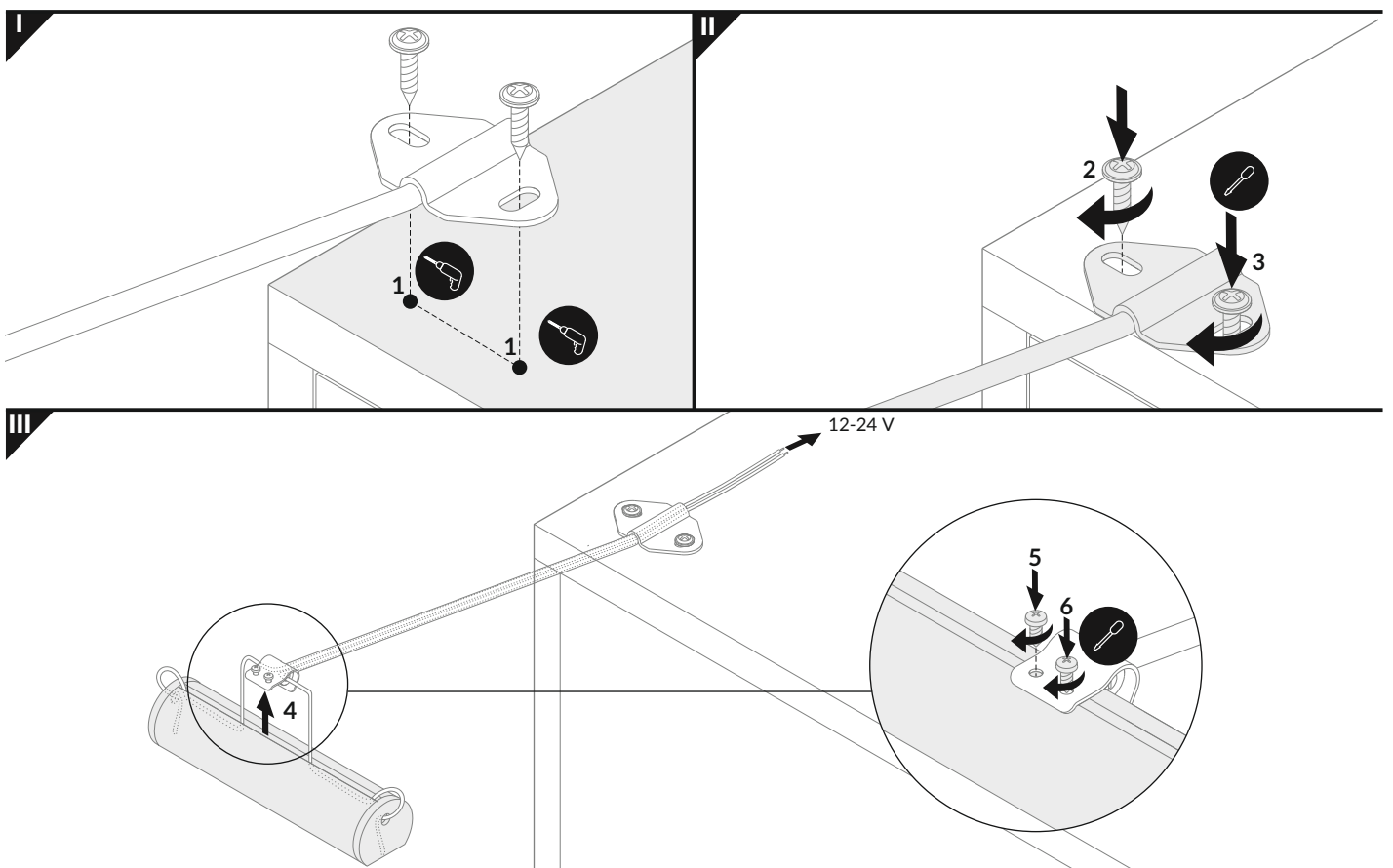
PEN12 double holder with soffit ceiling / uchwyt PEN12 podwójny z podsufitkami

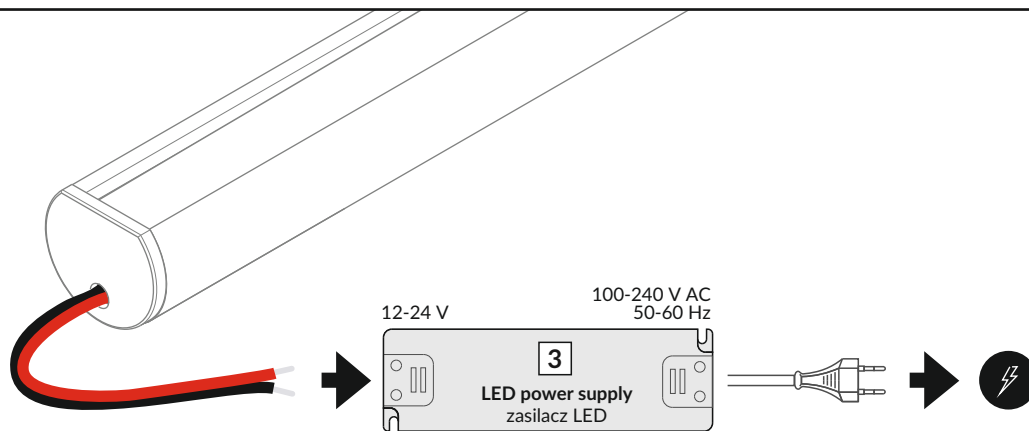


PEN12 wall-mounted extension arm / uchwyt PEN12 wysięgnik ścienny



PEN12 cabinet-mounted extension arm / uchwyt PEN12 wysięgnik nadszafkowy





## ACCESSORIES / AKCESORIA

power switches / włączniki  
controller + remote / sterownik + pilot  
movement sensors / czujniki ruchu

TOPMET Light Kłósowicz Wiśniewski i Wspólnik Sp.J.

Ostrowska 354 | 61-312 Poznań | POLAND  
tel.: +48 61 872 75 00  
www.topmet.pl

06.2020