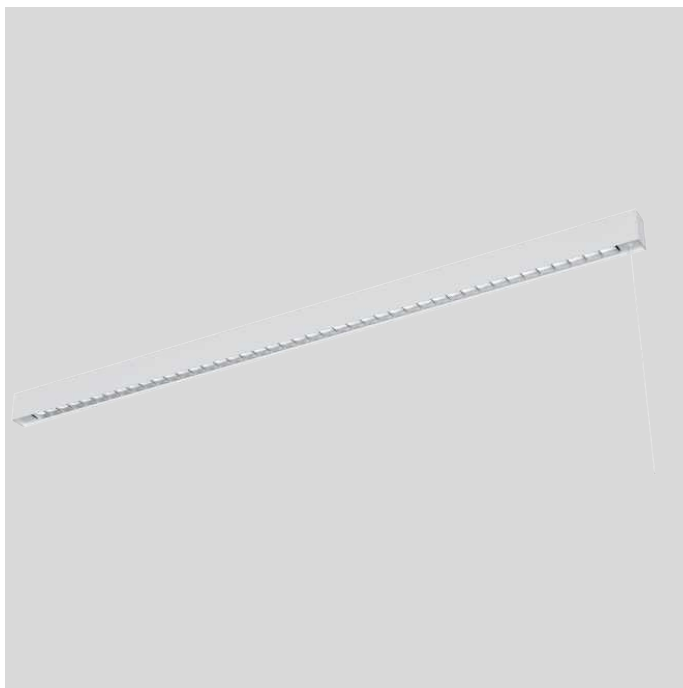


# BARCELONA PULL DIM 1500mm



## Produkt information

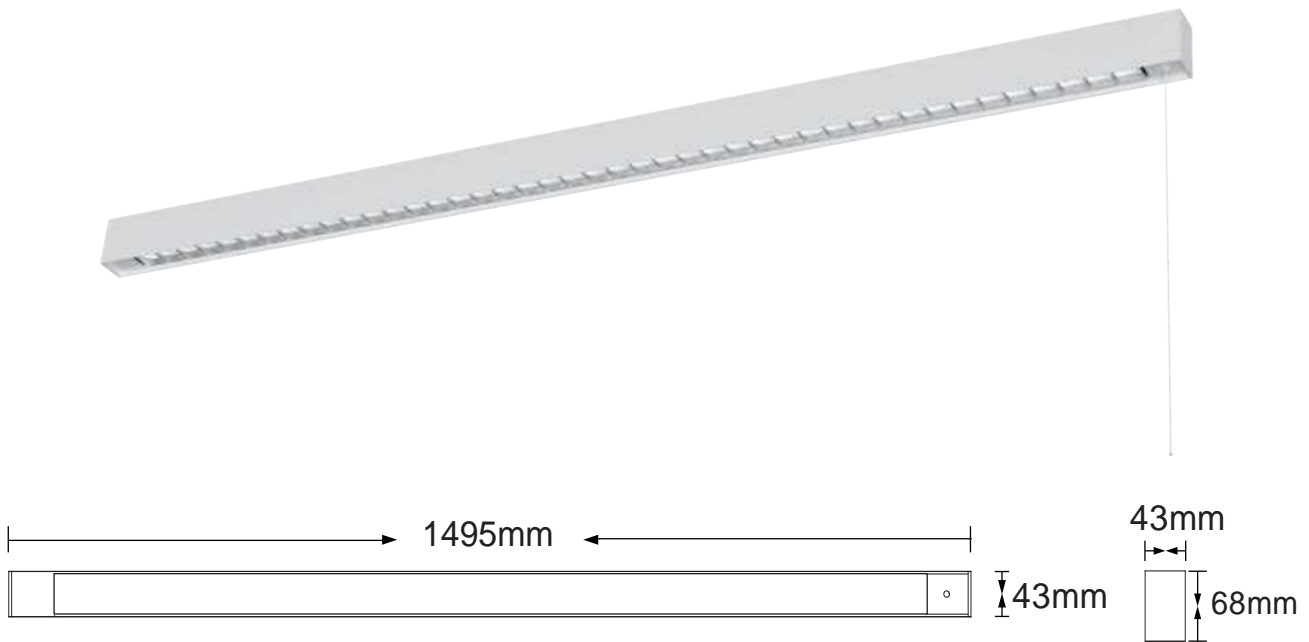
Barcelona er en 150 cm lang pendellampe til wiremontage over et skrivebord. Lampen har en snor i den ene ende, hvormed lyset kan slukkes og tændes eller dæmpes op eller ned. Lampen er et smart valg til de arbejdsstationer, hvor man ønsker en enkelt og nem egenkontrol af lyset uden at skulle lave om på installationen. Med din optiske front og med både direkte og indirekte lys sikrer lampen et behagelig lys på arbejdspladsen med meget lav blænding.

## Product data

### General Information

Lyskilde	LED
LED moduler	1 stk
Lysspredning	UP30%/DOW70%
Kelvin	3000K/4000K
CRI	80
Udskiftbar lyskilde	Ja
Antal drivere	1 stk
Driver inkluderet i produktet	Yes
Udskiftbar driver	Yes
L90 (Ta 25° C)	50,000 hrs
L80 (TA 25° C)	100,000 hrs
Lumen output for LED modul	5387 lm/5560 lm
<b>Elektrisk info</b>	
Input Voltage	220-240 Vac
Input frequency	50 to 60 Hz
System wattage	45 W
Inrush current	0.191 A
Inrush time	0.280 ms
Effektfaktor min.	0.90
Lækstrøm	950mA
Max. antal enheder B16 sikring	13
Max. antal enheder C10 sikring	21
Max. antal enheder C16 sikring	35
Sikring mod spændingsudsving	1KV L-N
Omgivelsestemperaturområde	-25 ... +65 °C
Ydelse ved omgivende temperatur (Tq)	+85°C

SDCM	3
Optik	Lens
Dæmpning	PULL DIM
Tilslutning	2pcs of 3 pole connector + 2 DALI
Beskyttelsesklasse IEC	Sikkerhedsklasse I
Glødetest	650°C, 30 sek.
UGR	< 19
PstLM	< 1
SVM	< 0.4
CE Mark	Yes
EU RoHS	Yes
Netto vægt	2.75Kg
<b>Dimensioner</b>	
Længde	1495 mm
Bredde	43 mm
Højde	68 mm
<b>Armatuur</b>	
Armaturhus	Aluminium
Optisk materiale	Polymethyl methacrylate
Armaturhus farve	Sølv
Heatsink materiale	Aluminium
IP klasse	IP 20
IK klasse	IK05
<b>Diverse</b>	
LED driver failure rate at 50,000hrs	5 %
Tolerance for strømforbrug / lysstrøm	± 7 % / ± 10 %



Reflectance of										
Ceiling	0.7	0.7	0.5	0.5	0.3	0.7	0.7	0.5	0.5	0.3
Walls	0.5	0.3	0.5	0.3	0.3	0.5	0.3	0.5	0.3	0.3
Floor	0.2	0.2	0.2	0.2	0.2	0.2	0.2	0.2	0.2	0.2

Room dimension		Viewed crosswise					SHR : 0.25	Viewed endwise			
x	y										
2H	2H	13.4	14.3	14.2	15.1	16.0	17.3	18.2	18.1	19.0	19.9
	3H	13.2	14.0	14.0	14.8	15.8	17.7	18.5	18.5	19.3	20.2
	4H	13.2	13.9	14.0	14.7	15.7	17.6	18.4	18.4	19.2	20.1
	6H	13.1	13.8	13.9	14.6	15.6	17.6	18.2	18.4	19.1	20.1
	8H	13.0	13.7	13.8	14.5	15.5	17.5	18.1	18.3	19.0	20.0
	12H	12.9	13.6	13.8	14.4	15.4	17.4	18.1	18.3	18.9	19.9
4H	2H	13.5	14.2	14.3	15.0	16.0	17.1	17.9	17.9	18.7	19.7
	3H	13.3	13.9	14.1	14.7	15.7	17.5	18.1	18.3	18.9	19.9
	4H	13.2	13.8	14.1	14.6	15.6	17.5	18.0	18.3	18.8	19.9
	6H	13.1	13.6	14.0	14.4	15.5	17.4	17.8	18.2	18.7	19.7
	8H	13.1	13.5	13.9	14.4	15.4	17.3	17.7	18.2	18.6	19.7
	12H	13.0	13.4	13.9	14.3	15.4	17.3	17.7	18.1	18.5	19.6
8H	4H	13.1	13.5	13.9	14.4	15.4	17.3	17.7	18.1	18.6	19.6
	6H	12.9	13.3	13.8	14.2	15.2	17.2	17.5	18.0	18.4	19.5
	8H	12.9	13.2	13.8	14.1	15.2	17.2	17.5	18.1	18.4	19.4
	12H	12.9	13.1	13.8	14.0	15.1	17.1	17.3	18.0	18.2	19.3
12H	4H	13.0	13.4	13.9	14.3	15.4	17.2	17.7	18.1	18.5	19.6
	6H	12.9	13.2	13.8	14.1	15.2	17.2	17.5	18.0	18.4	19.4
	8H	12.9	13.1	13.8	14.0	15.1	17.1	17.3	18.0	18.2	19.3