

Pisa Connect SNS212 1500mm



Produkt information

PISA lampen designet specielt til brug i kontorer, skoler og lignende miljøer, hvor behovet for lav blænding er afgørende for en behagelig belysning. Da lampen er 1500mm lang kan den ligeledes bruges til én til én udskiftning af lysstofrørsarmaturer. Kombinationen af prismatisk front og lameller minimere blænding og skabe en jævn og diffus belysning. Med sit slanke og moderne design passer lampen elegant ind i professionelle arbejdsrumr. PISA lampen kombinerer funktion og æstetik og skaber et behageligt og produktivt arbejdsmiljø. PISA er naturligvis designet til hurtig og nem montage og gennemforrådet.

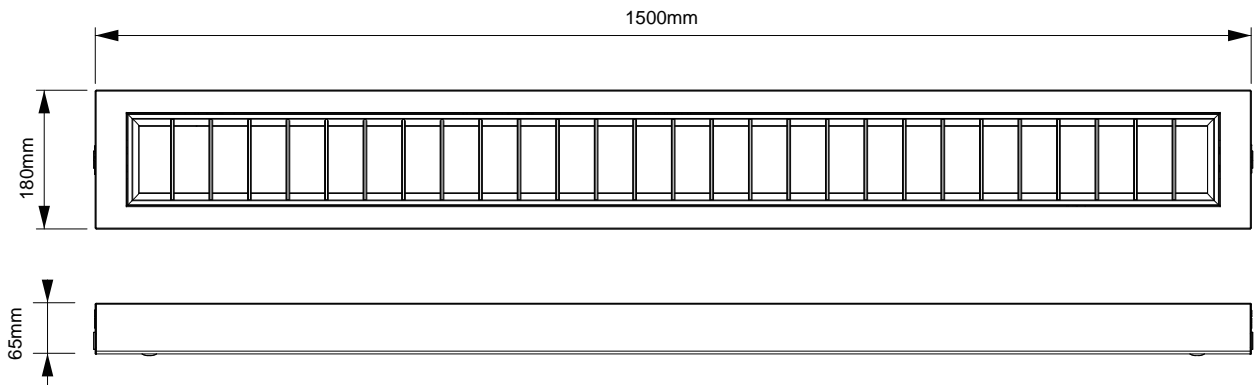
Philips Master Connect sikrer dagslysstyring, bevægelsessensor uden yderlige installation, ligesom der er mulighed for at hente data fra lampen til at indgå i energistyringsystemer.

Product data

General Information

Lyskilde	LED
LED moduler	1 stk
Lysspredning	75°
Kelvin	3000K/4000K
CRI	80
Udskiftbar lyskilde	Ja
Antal drivere	1 stk
Driver inkluderet i produktet	Yes
Udskiftbar driver	Yes
L90 (Ta 25° C)	50,000 hrs
L80 (TA 25° C)	100,000 hrs
Lumen output for LED modul	4270 lm/4550 lm
Elektrisk info	
Input Voltage	220-240 Vac
Input frequency	50 to 60 Hz
System wattage	35 W
Inrush current	14.7 A
Inrush time	190 µA
Effektfaktor min.	0.90
Lækstrøm	600 mA
Max. antal enheder B16 sikring	≤ 42
Max. antal enheder C10 sikring	≤ 42
Max. antal enheder C16 sikring	≤ 42
Sikring mod spændingsudsving	1KV L-N
Omgivelsestemperaturområde	-25°C to + 50°C
Ydelse ved omgivende temperatur (Tq)	+75°C

SDCM	3
Optik	Lameller og prismatik
Dæmpning	Philips SNS212 Master Connect
Tilslutning	1pcs 3 pole + 2pcs 5 pole connector
Beskyttelsesklasse IEC	Sikkerhedsklasse X
Glødetest	650°C, 30 sek.
UGR	>19
PstLM	< 1
SVM	< 0.4
CE Mark	Yes
EU RoHS	Yes
Netto vægt	5.38 Kg
Dimensioner	
Længde	1500 mm
Bredde	180 mm
Højde	65 mm
Armatur	
Armaturhus	Aluminium
Optisk materiale	Polymethyl methacrylate
Armaturhus farve	Sølv
Heatsink materiale	Aluminium
IP klasse	IP 20
IK klasse	/
Diverse	
LED driver failure rate at 50,000hrs	5 %
Tolerance for strømforbrug / lysstrøm	± 7 % / ± 10 %



Reflectance of										
Ceiling	0.7	0.7	0.5	0.5	0.3	0.7	0.7	0.5	0.5	0.3
Walls	0.5	0.3	0.5	0.3	0.3	0.5	0.3	0.5	0.3	0.3
Floor	0.2	0.2	0.2	0.2	0.2	0.2	0.2	0.2	0.2	0.2

Room dimension		Viewed crosswise					SHR: 0.25	Viewed endwise				
x	y											
2H	2H	14.3	15.5	14.7	15.9	16.2	16.3	17.6	16.7	17.9	18.3	
	3H	14.2	15.3	14.6	15.6	16.0	16.4	17.5	16.8	17.9	18.3	
	4H	14.1	15.1	14.5	15.5	15.9	16.3	17.4	16.8	17.7	18.2	
	6H	14.0	14.9	14.5	15.4	15.8	16.3	17.2	16.7	17.6	18.0	
	8H	14.0	14.8	14.4	15.3	15.7	16.2	17.1	16.7	17.5	18.0	
	12H	13.9	14.7	14.3	15.2	15.6	16.1	17.0	16.6	17.4	17.9	
4H	2H	14.3	15.3	14.7	15.7	16.1	16.2	17.2	16.6	17.6	18.0	
	3H	14.1	15.0	14.6	15.4	15.9	16.3	17.1	16.7	17.6	18.0	
	4H	14.1	14.8	14.6	15.3	15.8	16.3	17.0	16.7	17.4	17.9	
	6H	14.0	14.6	14.5	15.1	15.6	16.1	16.8	16.6	17.2	17.7	
	8H	13.9	14.5	14.4	15.0	15.5	16.1	16.7	16.6	17.2	17.7	
	12H	13.9	14.4	14.4	14.9	15.5	16.0	16.6	16.6	17.1	17.6	
8H	4H	13.9	14.5	14.4	15.0	15.5	16.1	16.7	16.6	17.2	17.7	
	6H	13.8	14.3	14.3	14.8	15.3	15.9	16.4	16.5	16.9	17.5	
	8H	13.8	14.2	14.3	14.8	15.3	15.9	16.3	16.5	16.9	17.4	
	12H	13.7	14.1	14.3	14.6	15.2	15.9	16.2	16.4	16.8	17.3	
12H	4H	13.9	14.4	14.4	14.9	15.5	16.0	16.6	16.6	17.1	17.6	
	6H	13.8	14.2	14.3	14.8	15.3	15.9	16.3	16.5	16.9	17.4	
	8H	13.7	14.1	14.3	14.6	15.2	15.9	16.2	16.4	16.8	17.3	