



MASTER VALUE LEDs pot LV



MASTER LED spot VLE D 5.8-35W MR16 930 60D

MASTER LEDspot LV giver varm halogenlignende belysning og er en ideel eftermonteringsløsning til almen belysning og spotbelysning i hotel- og restaurationsbranchen. Den er særligt velegnet til fællesarealer, som f.eks. receptionsområder, lobbyer, gangarealer, trappeopgange og toiletter, hvor lyset altid er tændt. MASTER LEDspot har et robust design og fås med flere spredningsvinkler, hvilket giver en tydeligt defineret spredning af strålen. Der er ingen IR- eller UV-stråling, hvilket gør den velegnet til belysning af varmfølsomme genstande (mad, organisk materiale, malerier osv.). Takket være innovativ kølingsteknologi og især dens ventilator indeni, giver lyskilden en maksimal ydeevne. Den patenterede intelligente driver giver stor mulighed for at passe eksisterende elektromagnetiske og elektroniske halogentransformere sammen. De dæmpbare versioner har en større ydeevne, mens der skabes den rette atmosfære.

Advarsler og sikkerhed

- Driftstemperaturområde er mellem -20°C og 45°C omgivelsestemperatur
- Kun til anvendelse i tørre eller fugtige steder og de fleste af åbne armaturer med fatninger, der tilbyder strækkeligt plads (10 mm frit luftrum)
- Ikke beregnet til brug med nødlysarmaturer eller udgangslys

Produkt data

Generelle oplysninger	
Fod	GU5.3 [GU5.3]
Normeret levetid	25.000 t
Skiftcyklus	50.000
Lighting Technology	LED
Lysstrømsmålingsreference	Narrow Cone
CE-mærke	Ja

Opfylder kravene i EU RoHS	Ja
Lysteknisk	
Farvekode	930 [CCT of 3000K]
Spredningsvinkel (nom.)	60°
Lysstrøm	460 lm
Lysstyrke (nom.)	600 cd

MASTER VALUE LEDspot LV

Farvebetegnelse	Hvid (WH)
Korreleret farvetemperatur (nom.)	3000 K
Lyseffekt (nominel) (nom.)	79,00 lm/W
Farveensartethed	<6
Farvegengivelsesindeks (CRI)	90
LLMF ved den nominelle levetids udløb (nom.)	70 %
Lysstrøm i kegle på 90° (nominel)	460 lm
Photobiological safety according to EN 62471	RG1

Drift og el

Linjefrekvens	- Hz
Indgangsfrekvens	- Hz
Strømforbrug	5,8 W
Lyskildens strømstyrke (nom.)	510 mA
Wattforbrugsækvivalent	35 W
Opstartstid (nom.)	0,5 s
Opvarmningstid til 60 % lyseffekt	0,5 s
Effektfaktor (brøk)	0,7
Spænding (nom.)	ac electronic 12 V

Temperatur

T-kappe, maks. (nom.)	85 °C
-----------------------	-------

Lysstyringssystemer og dæmpning

Dæmpbar	Kun med visse lysdæmpere
---------	--------------------------

Mekanik og armaturhus

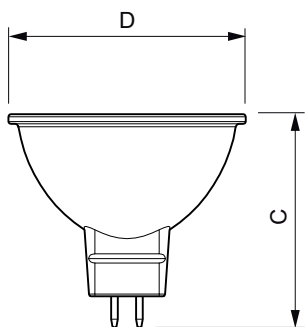
Lyskildeform	MR16 [2 tommer (50 mm)]
--------------	-------------------------

Godkendelse og anvendelsesområde	
Energieffektivitetsklasse	F
Velegnet til effektbelysning	Ja
Energiforbrug kWh/1000 t.	6 kWh
EPREL-registreringsnummer	453177
EyeComfort	Ja

Produktdata

Ordreproduktnavn	MAS LED spot VLE D 5.8-35W MR16 930 60D
Det fulde produktnavn	MASTER LED spot VLE D 5.8-35W MR16 930 60D
Full EOC	871951430726100
Beskrivelse af lokal kode	2057813170
Ordrekode	30726100
Materialenr. (12NC)	929002492902
Lokal ordrekode	2057813170
SAP-tæller – antal pr. pakke	1
EAN/UPC – Produkt/Æske	8719514307261
Tæller – antal pakker pr. kasse (udvendig emballage)	10
EAN/UPC – kasse	8719514307278

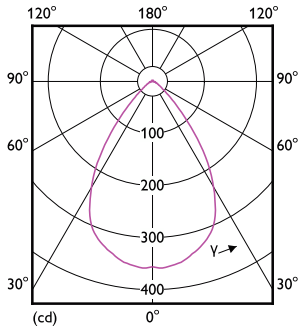
Målskitse



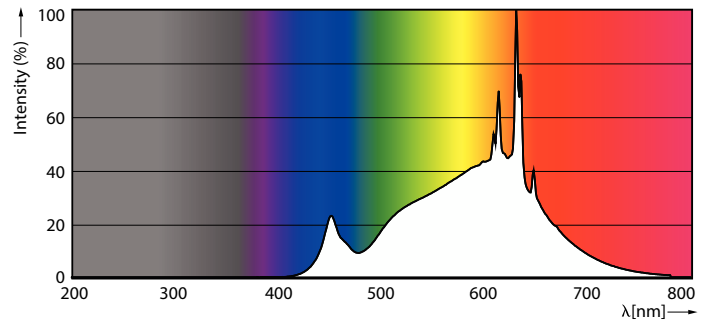
Product	D	C
MAS LED spot VLE D 5.8-35W MR16 930 60D	50,5 mm	45,5 mm

MASTER VALUE LEDspot LV

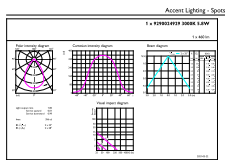
Fotometriske data



Light Distribution Diagram - MAS LED spot VLE D 5.8-35W MR16 930 60D



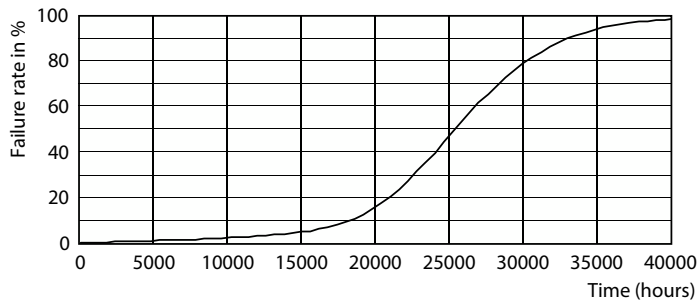
Spectral Power Distribution Colour - MAS LED spot VLE D 5.8-35W MR16 930 60D



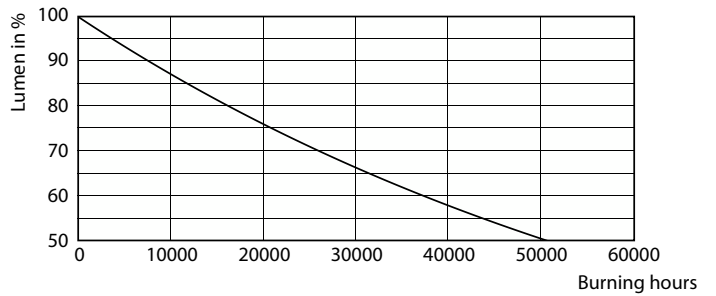
© 2023 Philips Lighting B.V. Alle Rechte vorbehalten. Philips Lighting B.V. Alle Rechte vorbehalten. Philips Lighting B.V. Alle Rechte vorbehalten.

Accent Lighting Spots - MAS LED spot VLE D 5.8-35W MR16 930 60D

Levetid



Life Expectancy Diagram - MAS LED spot VLE D 5.8-35W MR16 930 60D



Lumen Maintenance Diagram - MAS LED spot VLE D 5.8-35W MR16 930 60D

MASTER VALUE LEDspot LV

