

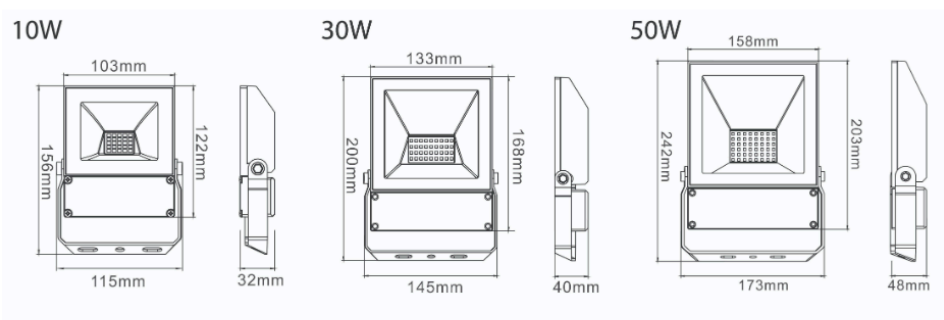
- > PROJEKTØR
- > AKZONOBEL PULVERCOATING
- > MERE END 50.000 TIMERS LEVETID
- > INTERN DRIVER
- > LUMILEDS LED DIODER
- > 120 GRADERS SPREDNING
- > 3 ÅRS GARANTI



SPECIFIKATIONER

Varenummer	570206290100	570206290200	570206290300
Model	10	30	50
Spænding	AC 100V-240V		
Frekvens	50Hz-60Hz		
Power factor	> 0.9		
Effekt	10W	30W	50W
Farvetemperatur kode	840		
Farvegengivelsesindeks	RA 80		
Glas	Matteret		
Farvetemperatur	4000K		
Lumen	120Lm/W±5%		
Lysspredning efter ordre	120°		
Gennemsnitlig levetid ved 25 °C	L80B50 > 50.000 timer		
LED	LumiLeds		
Vægt	0,7 kg	1,0 kg	1,4 kg
Arbejdstemperatur	-25°C /+40°C		
Kapslingsklasse	IP 65		

Størrelse



Beslag Størrelse

